

CafeRomantica

NICR10..

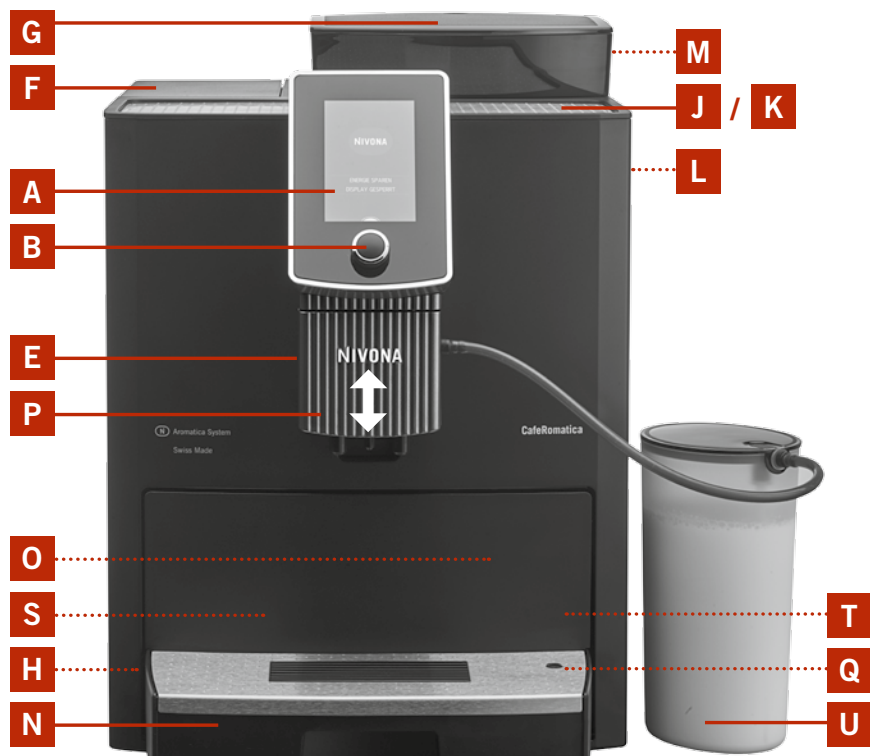
Автоматический кофе-центр
Руководство по эксплуатации и
полезные советы

RUS

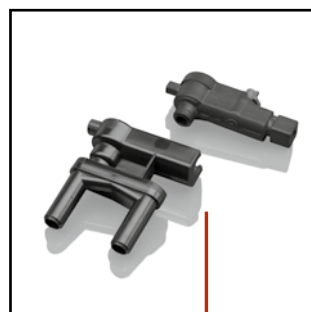


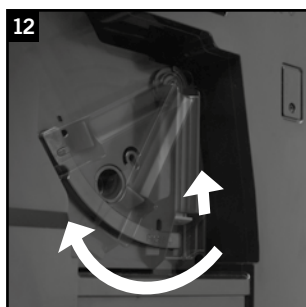
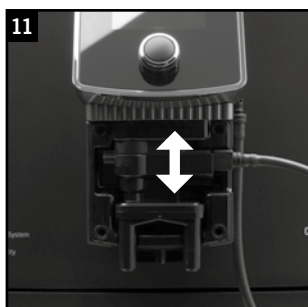
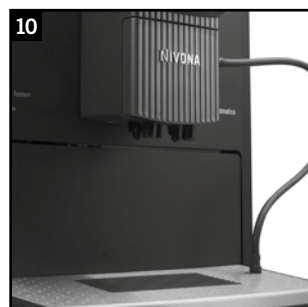
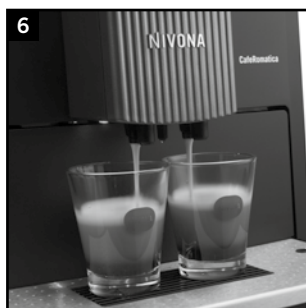
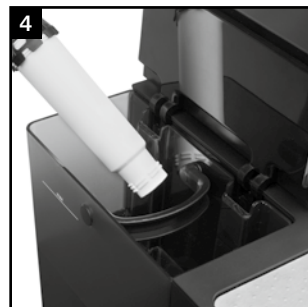
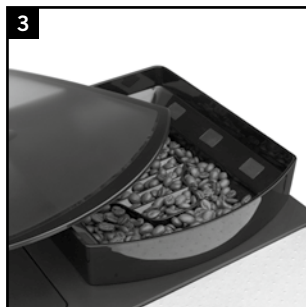
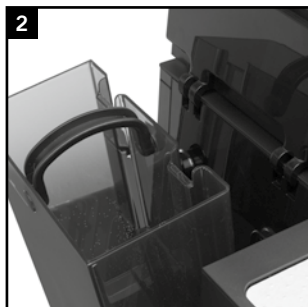
NIVONA

Страсть к кофе

1

- A** Дисплей и сенсорный экран (главное меню)
- B** Поворотно-нажимная ручка управления
- C** Символ настроек
- D** Символ обслуживания
- E** Регулируемый по высоте дозатор
- F** Крышка резервуара для воды
- G** Крышка контейнера для зерен
- H** Кнопка Вкл./Выкл.
- J** Подставка для чашек
- K** Подогрев чашек
- L** Сервисная дверца
- M** Крышка отделения для молотого кофе
- N** Поддон
- O** Лоток для использованного кофе (расположен внутри)
- P** Решетка для капель
- Q** Вращающиеся ролики (сзади)
- R** Разборные части капучинатора
- S** Типовая табличка (при вынутом поддоне)
- T** Отсек для сетевого кабеля (сзади)
- U** Термос для молока

**C D****R**



Уважаемый покупатель!

Мы благодарим вас за выбор высококачественной продукции фирмы NIVONA.

Для того чтобы использовать все возможности приобретенной вами машины NIVONA, просим вас внимательно прочитать данное руководство по эксплуатации и также ознакомиться с инструкцией по безопасности перед первым использованием машины.

Храните руководство по эксплуатации в безопасном месте. Инструкция может понадобиться вам для справки или передачи последующим пользователям вашей машины.

В онлайн-магазинах Apple App-Store или Google Play вы можете скачать приложение для своей автоматической кофемашины NIVONA, с помощью которого вы сможете управлять и пользоваться важнейшими функциями своего прибора. В пункте меню «BLUETOOTH» вы сможете подключить данный прибор к своему смартфону или отключить соединение (см. пункт 3.10.).

Желаем вам получить наслаждение от кофе, приготовленного в высококачественном кофе-центре NIVONA. С уважением, ваш торговый дилер и компания-производитель NIVONA.

приобретено в магазине

Место, дата

1. УКАЗАНИЯ ПО ТЕХНИКЕ БЕЗОПАСНОСТИ.....	175
2. ВВОД В ЭКСПЛУАТАЦИЮ	177
2.1. Подготовка машины	177
2.2. Главные элементы управления	177
2.3. Заполнение резервуара для воды и контейнера для зерен.....	178
2.4. Включение машины и первый запуск.....	178
2.5. Включение прибора в рабочем режиме	180
2.6. Режим ECO.....	181
3. ВЫПОЛНЕНИЕ/ИЗМЕНЕНИЕ ОСНОВНЫХ НАСТРОЕК.....	181
3.1. Настройка режима работы с или без фильтра.....	181
3.2. Настройка уровня жесткости воды.....	181
3.3. Настройка аромата	182
3.4. Настройка температуры.....	182
3.5. Настройка языка.....	182
3.6. Настройка времени	183
3.7. Комфортные настройки	184
3.8. Запрос статистики	186
3.9. Заводские настройки	186
3.10. Функция Bluetooth.....	186
4. ПРИГОТОВЛЕНИЕ КОФЕ	186
4.1. Приготовление напитков по индивидуальным настройкам.....	188
4.2. Изменение стандартной настройки для напитков без молока (ЭСПРЕССО, КОФЕ, АМЕРИКАНО)	188
4.3. Изменение стандартных настроек для напитков с молоком (КАПУЧИНО, КОФЕ-ЛАТТЕ, ЛАТТЕ МАКИАТО, ТЕПЛОЕ МОЛОКО, ГОРЯЧЕЕ МОЛОКО, МОЛОЧНАЯ ПЕНА)	190
4.4. Изменение стандартной настройки для горячей воды (например, для чая)	193
4.5. Индивидуальное программирование «Мой кофе»	195
4.6. Настройка степени помола	195
4.7. Приготовление молотого кофе (например, для кофе без кофеина)	196
5. ОЧИСТКА И УХОД.....	196
5.1. Промывка капучинатора	197
5.2. Промывка системы	197
5.3. Очистка капучинатора	197
5.4. Очистка системы	198
5.5. Удаление накипи.....	199
5.6. Регулярная ручная очистка	200
5.7. Очистка варочного блока.....	201
5.8. Замена фильтра.....	202
5.9. Индикация состояния системы.....	202
6. СИСТЕМНЫЕ СООБЩЕНИЯ.....	204
7. САМОСТОЯТЕЛЬНОЕ УСТРАНЕНИЕ НЕИСПРАВНОСТЕЙ	205
8. ЗАПАСНЫЕ ЧАСТИ И АКСЕССУАРЫ	206
9. СЕРВИСНОЕ ОБСЛУЖИВАНИЕ, ГАРАНТИЯ, ЭКОЛОГИЧНОСТЬ	206
10. ТЕХНИЧЕСКИЕ ХАРАКТЕРИСТИКИ	207

1. Указания по технике безопасности

- Этот прибор предназначен для применения в домашнем хозяйстве и аналогичных условиях эксплуатации, например, на кухне для работников предприятия, в магазинах, офисах и других производственных помещениях, сельскохозяйственных владениях, для обслуживания клиентов в отелях, придорожных гостиницах, частных мини-гостиницах и других местах проживания. В противном случае действие гарантии прекращается.
- Рабочее напряжение обязательно должно соответствовать напряжению в сети. См. данные, указанные на типовой табличке/наклейке на приборе (см. рис. 1/S).
- Не включайте прибор при наличии повреждений сетевого кабеля или корпуса. Держите кабель питания вдали от нагреваемых деталей.
- Не тяните за кабель, чтобы отключить машину от сети.
- Обязательно соблюдайте приведенные ниже инструкции по очистке и удалению накипи! В противном случае гарантийные обязательства считаются недействительными.
- Перед техническим обслуживанием или очисткой машины необходимо убедиться, что она выключена и отключена от сети электропитания.
- Не допускайте намокания штепсельной вилки и попадания на нее влаги.
- Установите прибор на ровную прочную поверхность и используйте его только внутри помещений. Запрещается устанавливать прибор на горячие поверхности или вблизи открытого огня.
- Данный прибор может использоваться **детьми** старше 8 лет, а также лицами с ограниченными физическими, сенсорными или умственными способностями или людьми, не обладающими необходимыми для этого опытом и знаниями, если они находятся под присмотром или получают указания по безопасному обращению с прибором и осознают возможные риски. **Детям** запрещается играть с прибором. Очистка и **техническое обслуживание** прибора должны производиться пользователем

или **детьми** не младше 8 лет, если они находятся под присмотром. Детям до 8 лет запрещен доступ к машине и питающему кабелю.

- Всегда отключайте машину от сети на время длительного отсутствия.
- Не оставляйте прибор включенным без необходимости. Запрещается погружать прибор в воду.
- Запрещается мыть прибор или его отдельные компоненты в посудомоечной машине. В противном случае гарантийные обязательства считаются недействительными.
- В случае возникновения дефекта немедленно отключите машину (не тяните за кабель или за машину для ее отключения).
- Производитель не несет ответственность за повреждения машины, полученные в результате ее неправильного обслуживания, ненадлежащего использования или неквалифицированного ремонта. В таких случаях гарантийные обязательства аннулируются.
- Используйте встроенную кофемолку только для перемалывания обжаренных кофейных зерен. Запрещается использовать ее для других продуктов! Следите за тем, чтобы в кофейных зернах не было посторонних предметов, в противном случае действие гарантии прекращается.
- При необходимости ремонта (в том числе, замены кабеля питания) сначала позвоните в службу технического обслуживания или обратитесь к торговому дилеру, у которого была приобретена машина, а затем отправьте машину, согласно договоренности и с соблюдением пункта 9 данного Руководства по эксплуатации, в Центр сервисного обслуживания компании **NIVONA Zentralkundendienst, Südwestpark 90, D-90449 Nürnberg (Германия)**.
- Чтобы избежать несчастных случаев и повреждений, ремонт неисправного кабеля питания может проводить только производитель, авторизованная служба сервисного обслуживания или квалифицированный специалист.

- ▲ **Внимание! К ремонту электрических приборов должны допускаться только специалисты! Неквалифицированный ремонт может привести к значительным рисками для пользователя! Производитель не несет ответственность за повреждения, вызванные ненадлежащим или неправильным обслуживанием / ремонтом машины!**
- ▲ **Внимание! Нажатие кнопки Вкл./Выкл. (рис. 1/1) во время процесса варки кофе может повредить прибор! Не выключайте прибор во время рабочего цикла!**
- ▲ **Внимание! Опасность ожогов! При выпуске пара или горячей воды остерегайтесь брызг из дозатора. Не касайтесь дозатора, пока он не остынет.**

2. Ввод в эксплуатацию

2.1. Подготовка машины

→ Осторожно извлеките прибор и все комплектующие детали из упаковки.

В комплект поставки входят:

- Руководство по эксплуатации
- Гарантийный талон
- Мерная ложка с устройством для монтажа фильтра
- Две чистящие таблетки
- Два фильтра Claris
- Одна тестовая полоска для определения жесткости воды
- Один резервуар для молока с соединительной трубкой

ⓘ **Примечание.** Для проведения сервисного обслуживания необходимо отправлять прибор по почте в оригинальной упаковке в полном комплекте. Поэтому сохраните оригинальную упаковку, включая упаковочный пенопласт, в полном комплекте.

→ Установите прибор на подходящую сухую и ровную рабочую поверхность.

→ Подключите его к безопасной электрической розетке.

→ Ваш прибор оснащен отсеком для хранения кабеля питания. Если кабель питания слишком длинный, его излишнюю часть можно расположить в отсеке для хранения на обратной стороне машины (рис. 1/Т).

2.2. Главные элементы управления

Ваш прибор NIVONA обладает многочисленными возможностями приготовления различных видов кофе на любой вкус. Большинство функций позволяет использовать либо сенсорный экран (рис. 1/А) путем касания **или** ручку управления (рис. 1/В) путем вращения и нажатия на нее, **либо** оба элемента управления поочередно. Далее данная опция будет обозначаться словом «или». Главные элементы управления и их функции для приготовления различных видов кофе в основном одинаковы:

- **Дисплей и сенсорный экран** (рис. 1/А): Путем нажатия на символ (например, символ настроек или символ обслуживания) вы сможете попасть в соответствующее субменю и изменить нужные настройки. В различных субменю вы можете выбрать нужный пункт меню, нажимая

на стрелочные указатели. Нажатием на ОК вы можете подтвердить установленное значение или пункт меню. Нажатием кнопки «ВЫХОД» можно выйти из любого субменю и перейти к предыдущему уровню меню. Нажатием на «СТАРТ» вы можете начать соответствующий процесс или приготовление напитка.

- **Поворотная ручка управления (сокращенно ручка управления)** (рис. 1/B): Вращая ручку управления, вы можете изменить установленное значение или выбрать пункт меню. Нажатие кнопки на ручке управления позволяет подтвердить необходимое значение или пункт меню.
- **Символ настроек** (рис. 1/C): Нажатием на символ вы можете открыть субменю и изменить его настройки с помощью ручки управления или сенсорного экрана.
- **Символ обслуживания** (рис. 1/D): Нажатием на символ вы можете открыть субменю и изменить его настройки с помощью ручки управления или сенсорного экрана.
- **регулируемый по высоте дозатор** (рис. 1/E): Путем перемещения дозатора вверх или вниз вы можете регулировать его по высоте чашек или стаканов. Для этого возьмите дозатор под дисплеем большим и указательным пальцами и передвигайте его вверх или вниз.

Примечание. Для извлечения поддона и лотка для использованного кофе поднимите дозатор вверх.

- **Резервуар для молока:** Наполните резервуар свежим, холодным и нежирным молоком. Закрыйте крышку резервуара для молока и подключите соединительную трубку одним концом к резервуару, а другим концом к дозатору.

Совет. Если вы не пользуетесь трубкой, то вы можете оставить один конец трубки в дозаторе, а другой свободный конец закрепить в держателе на дозаторе.

2.3. Заполнение резервуара для воды и контейнера для зерен

- Откройте крышку с левой стороны прибора (рис. 1/F) и извлеките резервуар для воды (рис. 2). Промойте его холодной и чистой водопроводной водой.
- Наполните резервуар водой выше минимальной отметки (0,7 л) и снова установите на место. Следите за тем, чтобы положение резервуара во время установки было правильным.
- Закройте крышку с левой стороны прибора (рис. 1/F).

Внимание! Наливайте в резервуар только чистую и холодную воду! Не используйте газированную воду или другие жидкости! В противном случае гарантийные обязательства считаются недействительными.

- Откройте крышку контейнера для зерен (рис. 1/G и 3).
- Используйте только обжаренные кофейные зерна без добавок.
- Снова закройте крышку. Следите за правильным положением крышки.

Внимание! Не используйте зерна, содержащие добавки, введенные во время или после процесса обжарки (например, сахар и т. п.). Добавки могут повредить механизм кофемолки. На возникшие в результате этого ремонтные расходы гарантия не распространяется.

2.4. Включение машины и первый запуск

- Включите прибор с помощью кнопки Вкл./Выкл. (рис. 1/H).

Выполните следующие основные настройки перед приготовлением первой чашки кофе:

Настройка языка

- Для настройки языка поверните ручку управления.
- Для подтверждения настройки нажмите кнопку на ручке управления.

На дисплее появится вопрос «УСТАНОВИТЬ ФИЛЬТР?»

2.4.1. Режим работы с фильтром

В комплект поставки входит один фильтр Claris. При использовании этого фильтра вам придется реже проводить удаление накипи, поскольку фильтр снижает уровень жесткости воды.

- Поверните ручку управления на «ДА» и нажмите на нее, чтобы прибор смог распознать установленный фильтр.

На дисплее появится «УСТАНОВИТЬ ФИЛЬТР».

- Опорожните резервуар для воды (рис. 1/F и 2) и при помощи устройства для монтажа на конце мерной ложки (рис. 4) осторожно прикрутите фильтр в специально предусмотренное крепление в резервуаре для воды.

Внимание! Не вкручивайте фильтр слишком сильно, чтобы не повредить и не погнуть его.

- Наполните резервуар водой выше минимальной отметки (0,7 л) и установите его на место.
- Закройте крышку с левой стороны прибора (рис. 1/F).
- Поместите достаточно большую емкость (мин. 0,5 л) под дозатор (рис. 1/E) и нажмите кнопку на ручке управления или на символ «Дальше».

После этого производится промывка системы. На дисплее появится «ПРОМЫВКА ФИЛЬТРА».

- Дождитесь, пока вода перестанет вытекать из дозатора.

На дисплее появится «ПРОМОЙТЕ».

- Нажмите кнопку на ручке управления или на символ «Старт». На дисплее появится «ПРОМЫВКА СИСТЕМЫ».

После нагрева прибора на дисплее появится главное меню с символами напитков как признак того, что прибор готов к работе.

Приготовление первой чашки кофе: приступая к заварке первой чашки кофе, помните, что кофемолка пуста. Поэтому возможно, что после первого помола на дисплее появится «BOHNEN FÜLLEN» («Насыпьте зерен») и процесс приготовления кофе остановится.

- В этом случае следуйте указаниям на дисплее и еще раз нажмите кнопку на ручке управления.

Процесс варки будет запущен повторно.

Примечание. Если вы используете прибор с фильтром и настроили систему на «УСТАНОВИТЬ ФИЛЬТР? ДА», то возможность настройки жесткости воды отсутствует. Машина автоматически установит жесткость воды на уровень 1. Вам придется реже производить удаление накипи, но это необходимо делать каждый раз, когда появится соответствующее сообщение на дисплее. Процедура удаления накипи может производиться только после СНЯТИЯ ФИЛЬТРА. Фильтр теряет свою эффективность после переработки примерно 50 л воды (замена фильтра описана в пункте 3.1).

Внимание! Даже если на дисплее не появится сообщение «ЗАМЕНИТЕ ФИЛЬТР», то и при редком использовании прибора необходимо производить замену фильтра не реже, чем раз в два месяца (см. пункт 5.8).

2.4.2. Режим работы без фильтра

Если вы хотите использовать прибор без фильтра, то настройте систему на «УСТАНОВИТЬ ФИЛЬТР? НЕТ». Это очень важно, так как в зависимости от жесткости воды машину без фильтра придется очищать от накипи гораздо чаще (в кофемашине по умолчанию установлен режим «УСТАНОВИТЬ ФИЛЬТР? НЕТ!»)

- Поверните ручку управления на «НЕТ» и нажмите на нее.

На дисплее появится установленное значение жесткости воды.

Примечание. По производственным причинам при первом запуске кофемашины система подачи воды может быть пустой. В этом случае прибор информирует следующим образом: при включении кофемашины кнопкой Вкл./Выкл. (рис. 1/H) на дисплее появится сообщение «НАЛЕЙТЕ ВОДЫ».

- Установите емкость достаточного объема (мин. 0,5 л) в центр под дозатор.
- Нажмите кнопку на ручке управления.

После этого производится промывка системы. Из дозатора может вытекать вода (рис. 1/Е).

После нагрева системы на дисплее появится «НАЛЕЙТЕ ВОДЫ».

→ Нажмите кнопку на ручке управления.

Теперь система наполняется водой.

2.4.3. Настройка уровня жесткости воды

Частота удаления накипи зависит от жесткости воды в вашем регионе. Чтобы система правильно рассчитала время проведения очистки машины от накипи, вам следует точно установить уровень жесткости воды перед **первым использованием машины**.

По умолчанию жесткость воды установлена на **УРОВЕНЬ 3**.

Проведите измерение уровня жесткости воды с помощью тестовой полоски, входящей в комплект поставки:

- Опустите полоску ненадолго в воду, выньте и слегка встряхните ее.
- Примерно через минуту можно получить результат, подсчитав количество красных точек на тестовой полоске.
- Определение и настройка уровня жесткости воды выполняется следующим образом:

Тестовая полоска / Жесткость = уровень

1 красная точка / 1–7° = УРОВЕНЬ 1

2 красные точки / 8–14° = УРОВЕНЬ 2

3 красные точки / 15–21° = УРОВЕНЬ 3

4 красные точки / >21° = УРОВЕНЬ 4

Примечание. Если ни одна из точек на тестовой полоске не становится красной, необходимо установить жесткость на уровень 1.

Установите уровень жесткости воды в приборе следующим образом:

→ Поверните ручку управления на нужное значение жесткости воды и затем нажмите на нее для подтверждения.

На дисплее появится «НАЛЕЙТЕ ВОДЫ».

→ Нажмите кнопку на ручке управления или дотроньтесь до символа «Старт». На дисплее появится «НАПОЛНЕНИЕ СИСТЕМЫ».

Теперь система наполняется водой и нагревается.

На дисплее появится «ПРОМОЙТЕ».

→ Нажмите кнопку на правой ручке управления. На дисплее появится «ПРОМЫВКА СИСТЕМЫ».

Когда прибор готов к работе, на дисплее появляется главное меню.

Приготовление первой чашки кофе: приступая к заварке первой чашки кофе, помните, что кофемолка пуста. Поэтому возможно, что после первого помола на дисплее появится «НАСЫПЬТЕ ЗЕРЕН» и процесс приготовления кофе остановится.

→ В этом случае следуйте указаниям на дисплее и еще раз нажмите кнопку на ручке управления.

Процесс варки будет запущен повторно.

2.5. Включение прибора в рабочем режиме

После первого запуска машины в эксплуатацию (пункт 2.4) выполняйте следующие действия при всех последующих включениях:

→ Включите прибор с помощью кнопки Вкл./Выкл. (рис. 1/Н).

На дисплее появится «NIVONA, НАГРЕВ СИСТЕМЫ».

Когда машина прогреется, на дисплее появится «ПРОМОЙТЕ».

→ Нажмите кнопку на ручке управления **или** на символ «Старт».

Машина произведет промывку системы. На дисплее появится «ПРОМЫВКА СИСТЕМЫ». После этого машина готова к работе. На дисплее отобразится главное меню (рис. 1/А).

Примечание. Если прибор долгое время не используется (например, во время отпуска), выключите прибор с помощью кнопки Вкл./Выкл. (рис. 1/Н) и отключите от электросети.

Примечание. Для каждого вида кофе стандартно запрограммирована одна настройка. То есть, вы можете сразу же приготовить кофе (см. пункт 4.). Однако рекомендуется изменить основные настройки в соответствии с вашими личными предпочтениями (см. пункт 3).

2.6. Режим ECO

Если вы длительное время не работаете с ручкой управления или сенсорным экраном, то машина автоматически переключается в энергосберегающий режим ECO. На дисплее появится «ЭКОНОМИЯ ЭНЕРГИИ».

→ Покрутите ручку управления, чтобы выйти из режима ECO.

На дисплее появится главное меню.

3. Выполнение/изменение основных настроек

Примечание. Для каждого вида кофе стандартно запрограммирована одна настройка. То есть, вы можете сразу же приготовить кофе (см. пункт 4.). Однако рекомендуется изменить следующие основные настройки в соответствии с вашими личными предпочтениями.

- Для изменения основных настроек поверните ручку управления, чтобы выбрать в главном меню пункт «НАСТРОЙКИ» в нижнем левом углу, **или** дотроньтесь до символа настроек.
- Нажмите кнопку на ручке управления, чтобы войти в меню «НАСТРОЙКИ».
- Вращая ручку управления, выберите в меню «НАСТРОЙКИ» пункт, который требуется изменить.
- Нажмите кнопку на ручке управления, чтобы войти в выбранный пункт меню.
- Настройка меняется путем вращения ручки управления в соответствующем пункте меню.
- Подтвердить выбранную настройку можно нажатием кнопки на ручке управления.
- Выбрав «ВЫХОД» и нажав затем на ручку управления, вы сможете перейти на более верхний уровень меню: от выбранной настройки меню «НАСТРОЙКИ» до главного меню.

3.1. Настройка режима работы с или без фильтра

- Для изменения режима работы с или без фильтра выберите в главном меню пункт «НАСТРОЙКИ», повернув ручку управления и затем нажав на нее **или** дотронувшись до символа настроек.
- Вращая ручку управления, выберите в меню «НАСТРОЙКИ» пункт «ФИЛЬТР».

Режим работы с фильтром: следуйте указаниям из пункта 2.4.1.

Режим работы без фильтра: следуйте указаниям из пункта 2.4.2.

→ Из данного положения вы можете перейти непосредственно к программированию других настроек или выйти из режима настройки, выбрав «ВЫХОД» и нажав затем кнопку на ручке управления.

3.2. Настройка уровня жесткости воды

- Для изменения уровня жесткости воды выберите в главном меню пункт «НАСТРОЙКИ», повернув ручку управления и затем нажав на нее **или** дотронувшись до символа настроек.
- Вращая ручку управления, выберите в меню «НАСТРОЙКИ» пункт «ЖЕСТКОСТЬ ВОДЫ».

Далее следуйте указаниям из пункта 2.4.3.

→ Из данного положения вы можете перейти непосредственно к программированию других настроек или выйти из режима настройки, выбрав «ВЫХОД» и нажав затем кнопку на ручке управления.

3.3. Настройка аромата

Вы можете по своему желанию настроить аромат своего кофе. Для этого в пункте меню «АРОМАТ» запрограммированы три режима скорости протекания воды через молотый кофе. Режим «ДИНАМИЧЕСКИЙ» обеспечивает динамическое протекание, режим «СТАБИЛЬНЫЙ» обеспечивает стабильное протекание, а режим «ИНТЕНСИВНЫЙ» — интенсивное протекание. По умолчанию установлена настройка «ИНДИВИДУАЛЬНАЯ», т. е. вы можете для каждого рецепта кофе выбрать аромат индивидуально. Однако, если вы выберете здесь режим настройки аромата 1, 2 или 3, то он будет действовать для всех видов кофе.

 **Совет. Попробуйте на одном напитке предпочитаемый вами режим настройки аромата.**

- Для изменения уровня крепости выберите в главном меню пункт «НАСТРОЙКИ», повернув ручку управления и затем нажав на нее или дотронувшись до символа настроек.
- Поверните ручку управления на «АРОМАТ». Нажмите кнопку на ручке управления.
- Поверните ручку управления на нужный вам режим настройки аромата.
- Для подтверждения настройки нажмите кнопку на ручке управления.
- Из данного положения вы можете перейти непосредственно к программированию других настроек или выйти из режима настройки, выбрав «ВЫХОД» и нажав затем кнопку на ручке управления.

3.4. Настройка температуры

Вы можете установить желаемый уровень температуры для кофе, молока и горячей воды на «НОРМАЛЬНАЯ», «ВЫСОКАЯ», «МАКСИМАЛЬНАЯ» или «ИНДИВИДУАЛЬНАЯ». По умолчанию температура установлена на «ВЫСОКАЯ». При настройке уровня температуры, как указано выше, он будет действителен для всех видов кофе.

Но для каждого вида кофе можно настроить ИНДИВИДУАЛЬНУЮ температуру (см. пункт 4 ниже). Выберите в данном пункте меню настройку «ИНДИВИДУАЛЬНАЯ» следующим образом:

- Для изменения температуры выберите в главном меню пункт «НАСТРОЙКИ», повернув ручку управления и затем нажав на нее **или** дотронувшись до символа настроек.
- Поверните ручку управления на «ТЕМПЕРАТУРА». Нажмите кнопку на ручке управления.
- Поверните ручку управления на кофе, молоко или горячую воду.
- Для подтверждения настройки нажмите кнопку на ручке управления.
- Для настройки требуемой температуры поверните ручку управления.
- Для подтверждения настройки нажмите кнопку на ручке управления.

На дисплее появятся дальнейшие настройки температуры для кофе, молока и горячей воды.

- Из данного положения вы можете перейти непосредственно к программированию других настроек или выйти из режима настройки, выбрав «ВЫХОД» и нажав затем кнопку на ручке управления.

3.5. Настройка языка

- Для изменения языка выберите в главном меню пункт «НАСТРОЙКИ», повернув ручку управления и затем нажав на нее или дотронувшись до символа настроек.
- Вращая ручку управления, выберите в меню «НАСТРОЙКИ» пункт «ЯЗЫК». Нажмите кнопку на ручке управления.
- Вращая ручку управления, измените язык.
- Для подтверждения выбранного языка нажмите кнопку на ручке управления.
- Из данного положения вы можете перейти непосредственно к программированию других настроек или выйти из режима настройки, выбрав «ВЫХОД» и нажав затем кнопку на ручке управления.

3.6. Настройка времени

3.6.1. Настройка времени автоматического выключения

Данная функция позволяет настроить время, спустя которое прибор после последнего использования должен автоматически выключиться. По умолчанию прибор настроен на «10 МИНУТ».

- Для изменения времени отключения выберите в главном меню пункт «НАСТРОЙКИ», повернув ручку управления и затем нажав на нее **или** дотронувшись до символа настроек.
- Поверните ручку управления на «ВРЕМЯ». Нажмите кнопку на ручке управления.
- Поверните ручку управления на «АВТОВЫКЛ. ПРИБОРА». Нажмите кнопку на ручке управления.

На дисплее отобразятся возможные значения времени выключения.

- Для настройки требуемого времени выключения поверните ручку управления.
- Для подтверждения настройки нажмите кнопку на ручке управления.

На дисплее появятся другие настройки времени. Машина будет автоматически выключаться после последнего использования через установленное время выключения.

- Из данного положения вы можете перейти непосредственно к программированию других настроек или выйти из режима настройки, выбрав «ВЫХОД» и нажав затем кнопку на ручке управления.

3.6.2. Настройка времени автоматического включения

Машина может автоматически включаться каждый день в установленное время. Например, она может приготовить кофе к завтраку. Время включения настраивается следующим образом:

- Для изменения времени включения выберите в главном меню пункт «НАСТРОЙКИ», повернув ручку управления и затем нажав на нее или дотронувшись до символа настроек.
- Поверните ручку управления на «ВРЕМЯ». Нажмите кнопку на ручке управления.
- Поверните ручку управления на «АВТОВКЛ. ПРИБОРА». Нажмите кнопку на ручке управления.
- Поверните ручку управления на «АКТИВИРОВАТЬ». Нажмите кнопку на ручке управления.

На дисплее отобразится время.

- Поверните ручку управления, чтобы установить текущий час. Нажмите кнопку на ручке управления.
- Поверните ручку управления, чтобы установить минуты. Нажмите кнопку на ручке управления. Текущее время будет установлено. На дисплее появится «УСТАНОВИТЬ ВРЕМЯ АВТОВКЛЮЧЕНИЯ».

- Поверните ручку управления, чтобы установить час автоматического включения. Нажмите кнопку на ручке управления.
- Поверните ручку управления, чтобы установить минуты автоматического включения. Нажмите кнопку на ручке управления.

Время автоматического включения теперь установлено.

Чтобы деактивировать автоматическое включение, выполните следующее:

- Выберите в главном меню пункт «НАСТРОЙКИ», повернув ручку управления и затем нажав на нее **или** дотронувшись до символа настроек.
- Поверните ручку управления на «ВРЕМЯ». Нажмите кнопку на ручке управления.
- Поверните ручку управления на «АВТОВКЛ. ПРИБОРА». Нажмите кнопку на ручке управления.
- Поверните ручку управления на «ОТКЛЮЧИТЬ». Нажмите кнопку на ручке управления.

Автоматическое включение будет деактивировано.

- Из данного положения вы можете перейти непосредственно к программированию других настроек или выйти из режима настройки, выбрав «ВЫХОД» и нажав затем кнопку на ручке управления.

⚠ Внимание! В случае отключения машины от электросети или перебоя в системе электропитания потребуется заново устанавливать текущее время, чтобы иметь возможность использовать функцию автоматического включения.

ⓘ Примечание. Учитывайте при установке текущего времени летнее или зимнее время.

3.7. Комфортные настройки

3.7.1. Подогрев чашек

С помощью этой функции можно установить автоматический подогрев чашек, который включает-ся вместе с машиной («ПОДОГРЕВ ЧАШЕК ВКЛ.»)

- Для изменения настройки выберите в главном меню пункт «НАСТРОЙКИ», повернув ручку управления и затем нажав на нее **или** дотронувшись до символа настроек.
- Поверните ручку управления на «КОМФОРТНЫЕ НАСТРОЙКИ». Нажмите кнопку на ручке управления.
- Поверните ручку управления на «ПОДОГРЕВ ЧАШЕК». Нажмите кнопку на ручке управления.
- Поверните ручку управления на элемент энергосбережения «ВКЛ.» или «ЕСО». Нажмите кнопку на ручке управления.

На дисплее отобразятся дальнейшие настройки.

- Из данного положения вы можете перейти непосредственно к программированию других комфортных настроек или выйти из режима настройки, выбрав «ВЫХОД» и нажав затем на кнопку ручки управления.

3.7.2. Блокировка дисплея

С помощью этой функции можно заблокировать сенсорный дисплей. При включении данной функции на «ВКЛ.» дисплей будет заблокирован при длительном бездействии. Таким образом, прибор экономит энергию и защищает от случайного включения.

ⓘ Примечание. Для разблокирования дисплея поверните ручку управления.

- Для изменения настройки выберите в главном меню пункт «НАСТРОЙКИ», повернув ручку управления и затем нажав на нее **или** дотронувшись до символа настроек.
- Поверните ручку управления на «КОМФОРТНЫЕ НАСТРОЙКИ». Нажмите кнопку на ручке управления.
- Поверните ручку управления на «БЛОКИРОВКА ДИСПЛЕЯ». Нажмите кнопку на ручке управления.
- Поверните ручку управления на нужную настройку «ВКЛ.» или «ВЫКЛ.». Нажмите кнопку на ручке управления.

На дисплее отобразятся дальнейшие настройки.

- Из данного положения вы можете перейти непосредственно к программированию других комфортных настроек или выйти из режима настройки, выбрав «ВЫХОД» и нажав затем на кнопку ручки управления.

3.7.3. Молочные продукты

С помощью данной функции можно подтвердить или отклонить использование молочных продуктов. Например, вы можете запретить использование молочных продуктов, если не уверены, что прибор будет чиститься регулярно.

- Для изменения настройки выберите в главном меню пункт «НАСТРОЙКИ», повернув ручку управления и затем нажав на нее **или** дотронувшись до символа настроек.
- Поверните ручку управления на «КОМФОРТНЫЕ НАСТРОЙКИ». Нажмите кнопку на ручке управления.
- Поверните ручку управления на «МОЛОЧНЫЕ ПРОДУКТЫ». Нажмите кнопку на ручке управления.
- Поверните ручку управления на нужную настройку «ВКЛ.» или «ВЫКЛ.». Нажмите кнопку на ручке управления.

На дисплее отобразятся дальнейшие настройки.

- Из данного положения вы можете перейти непосредственно к программированию других комфортных настроек или выйти из режима настройки, выбрав «ВЫХОД» и нажав затем на кнопку ручки управления.

3.7.4. Промывка при выключении

Промывка машины **при включении** установлена производителем по умолчанию. После каждого включения из холодного состояния прибор заново нагревается и требует промывки, чтобы всегда работать со свежей водой.

Такое требование промывки выводится на дисплей и может быть начато вручную путем нажатия кнопки на ручке управления **или** символа «Старт».

По умолчанию настройка промывки при **выключении** установлена на «ВКЛ.».

По желанию вы можете отключить промывку при выключении прибора:

- Для изменения настройки выберите в главном меню пункт «НАСТРОЙКИ», повернув ручку управления и затем нажав на нее **или** дотронувшись до символа настроек.
- Поверните ручку управления на «КОМФОРТНЫЕ НАСТРОЙКИ». Нажмите кнопку на ручке управления.
- Поверните ручку управления на «ПРОМЫВКА ПРИ ВЫКЛЮЧЕНИИ». Нажмите кнопку на ручке управления.
- Поверните ручку управления на нужную настройку «ВКЛ.» или «ВЫКЛ.». Нажмите кнопку на ручке управления.

На дисплее отобразятся дальнейшие настройки.

- Из данного положения вы можете перейти непосредственно к программированию других комфортных настроек или выйти из режима настройки, выбрав «ВЫХОД» и нажав затем на кнопку ручки управления.

ⓘ Примечание. Даже если функция промывки при выключении активирована, она будет выполнена лишь в том случае, если был приготовлен хотя бы один кофейный или молочный напиток.

3.7.5. Быстрый старт

С помощью данной функции вы можете указать, начнется ли приготовление напитка по вашему выбору сразу же после нажатия кнопки или вы намерены изменить некоторые настройки после выбора напитка и перед началом его приготовления. В этом случае после выполнения настроек потребуется включить процесс приготовления отдельно. Если прибор используется неопытными пользователями, то рекомендуется установить последнюю настройку.

- Для изменения настройки выберите в главном меню пункт «НАСТРОЙКИ», повернув ручку управления и затем нажав на нее **или** дотронувшись до символа настроек.
- Поверните ручку управления на «КОМФОРТНЫЕ НАСТРОЙКИ». Нажмите кнопку на ручке управления.
- Поверните ручку управления на «БЫСТРЫЙ СТАРТ». Нажмите кнопку на ручке управления.
- Поверните ручку управления на нужную настройку «ВКЛ.» или «ВЫКЛ.». Нажмите кнопку на ручке управления.

На дисплее отобразятся дальнейшие настройки.

- Из данного положения вы можете перейти непосредственно к программированию других комфортных настроек или выйти из режима настройки, выбрав «ВЫХОД» и нажав затем на кнопку ручки управления.

На дисплее отобразятся дальнейшие настройки.

3.8. Запрос статистики

Меню статистики позволяет просматривать информацию по приготовленным напиткам и используемым функциям с момента первого пуска машины.

- Выберите в главном меню пункт «НАСТРОЙКИ», повернув ручку управления и затем нажав на нее **или** дотронувшись до символа настроек.
- Поверните ручку управления на «СТАТИСТИКА». Нажмите кнопку на ручке управления.
- Для просмотра информации о статистике поворачивайте ручку управления.
- Для выхода нажмите кнопку на ручке управления.

На дисплее отобразятся дальнейшие настройки.

- Из данного положения вы можете перейти непосредственно к программированию других настроек или выйти из режима настройки, выбрав «ВЫХОД» и нажав затем кнопку на ручке управления.

3.9. Заводские настройки

В пункте меню «ЗАВОДСКИЕ НАСТРОЙКИ» вы можете вернуть заводские значения как для рецептов, так и для прочих настроек.

- Выберите в главном меню пункт «НАСТРОЙКИ», повернув ручку управления и затем нажав на нее **или** дотронувшись до символа настроек.
- Поверните ручку управления на «ЗАВОДСКИЕ НАСТРОЙКИ». Нажмите кнопку на ручке управления.
- Поверните ручку управления на «СБРОС РЕЦЕПТОВ» или «СБРОС НАСТРОЕК».
- Для подтверждения настройки нажмите кнопку на ручке управления.
- Из данного положения вы можете перейти непосредственно к программированию других настроек или выйти из режима настройки, выбрав «ВЫХОД» и нажав затем кнопку на ручке управления.

3.10. Функция Bluetooth

В онлайн-магазинах Apple App-Store или Google Play вы можете скачать приложение для своей автоматической кофемашины NIVONA, с помощью которого вы сможете управлять и пользоваться важнейшими функциями своего прибора. В пункте меню «BLUETOOTH» вы сможете подключить данный прибор к своему смартфону или отключить соединение.

- Выберите в главном меню пункт «НАСТРОЙКИ», повернув ручку управления и затем нажав на нее **или** дотронувшись до символа настроек.
- Поверните ручку управления на «BLUETOOTH». Нажмите кнопку на ручке управления.
- Поверните ручку управления в позицию «СОЕДИНИТЬ», чтобы установить связь со своим смартфоном. Затем следуйте указаниям приложения на своем смартфоне.
- Поверните ручку управления в положение «ОТКЛЮЧИТЬ», чтобы прервать соединение со смартфоном или же вообще его не устанавливать.
- Для подтверждения настройки нажмите кнопку на ручке управления.
- Из данного положения вы можете перейти непосредственно к программированию других настроек или выйти из режима настройки, выбрав «ВЫХОД» и нажав затем на кнопку ручки управления.

4. Приготовление кофе

Ваш прибор NIVONA обладает многочисленными возможностями приготовления различных видов кофе на любой вкус. Большинство функций позволяет использовать либо сенсорный экран (рис. 1/A) путем касания **или** ручку управления (рис. 1/B) путем вращения и нажатия на нее, **либо** оба элемента управления поочередно. Далее данная опция будет обозначаться словом «**или**». Главные элементы управления и их функции для приготовления различных видов кофе в основном одинаковы:

- **Дисплей и сенсорный экран** (рис. 1/A): Путем нажатия на символ (например, символ настроек или символ обслуживания) вы сможете попасть в соответствующее субменю и изменить нужные настройки. В различных субменю вы можете выбрать нужный пункт меню, нажимая на стрелочные указатели. Нажатием на ОК вы можете подтвердить установленное значение или пункт меню. Нажатием кнопки «ВЫХОД» можно выйти из любого субменю и перейти к предыдущему уровню меню. Нажатием на «СТАРТ» вы можете начать соответствующий процесс или приготовление напитка.
- **Поворотная-нажимная ручка управления (сокращенно ручка управления)** (рис. 1/B): DVращая ручку управления, вы можете изменить установленное значение или выбрать пункт меню. Нажатие кнопки на ручке управления позволяет подтвердить необходимое значение или пункт меню.
- **Символ настроек** (рис. 1/C): Нажатием на символ вы можете открыть субменю и изменить его настройки с помощью ручки управления или сенсорного экрана.
- **Символ обслуживания** (рис. 1/D): Нажатием на символ вы можете открыть субменю и изменить его настройки с помощью ручки управления или сенсорного экрана.
- **регулируемый по высоте дозатор** (рис. 1/E): Путем перемещения дозатора вверх или вниз вы можете регулировать его по высоте чашек или стаканов. Для этого возьмите дозатор под дисплеем большим и указательным пальцами и передвигайте его вверх или вниз.

ⓘ Примечание. Для извлечения поддона и лотка для использованного кофе поднимите дозатор вверх.

- **Резервуар для молока:** Наполните резервуар свежим, холодным и нежирным молоком. Закройте крышку резервуара для молока и подключите соединительную трубку одним концом к резервуару, а другим концом к дозатору.

👍 Совет. Если вы не пользуетесь трубкой, то вы можете оставить один конец трубки в дозаторе, а другой свободный конец закрепить в держателе на дозаторе.

ⓘ Примечание. В верхней строке дисплея отобразятся текущие настройки выбранного вида кофе. Слева указывается объем, в центре — крепость и справа — аромат.

Каждый вид кофе можно приготовить двумя способами:

- a) Можно установить собственные параметры **при каждом приготовлении кофе индивидуально** (см. пункт 4.1). При этом стандартные настройки будут сохранены.
- b) Или можно использовать **стандартные параметры** из пункта меню «РЕЦЕПТЫ НАПИТКОВ» в меню «НАСТРОЙКИ». Там определены все заводские настройки, которые вы можете изменить в соответствии со своими вкусовыми предпочтениями, как описано в пунктах с 4.2 по 4.5.

Приготовление первой чашки кофе: приступая к заварке первой чашки кофе, помните, что кофемолка пуста. Поэтому возможно, что после первого помола на дисплее появится «BOHNEN FÜLLEN» («Насыпьте зерен») и процесс приготовления кофе остановится.

- В этом случае следуйте указаниям на дисплее и еще раз нажмите кнопку на ручке управления.

Процесс варки будет запущен повторно.

Особенность приготовления двух чашек:

- Начните приготовление путем нажатия кнопки на ручке управления **или** дотронувшись до символа «СТАРТ».
- Для последовательного приготовления двух чашек кофе нажмите кнопку на ручке управления повторно **или** дотроньтесь до символа чашки в нижней части дисплея в центре.

При одновременном приготовлении двух чашек кофе автоматически производятся два процесса помола сначала для первой чашки, потом для второй. Если после первой сваренной порции в системе закончилась вода или кофейные зерна либо переполнился лоток для использованного кофе, на дисплее отобразится соответствующее предупреждение, и варка кофе будет приостановлена.

→ Следуйте инструкциям на дисплее, а затем нажмите **только** кнопку на ручке управления **или** дотроньтесь до символа «СТАРТ».

4.1. Приготовление напитков по индивидуальным настройкам

Независимо от стандартных настроек в пункте меню «НАСТРОЙКИ» — РЕЦЕПТЫ НАПИТКОВ» вы можете для каждого приготовления напитка выполнить индивидуальные настройки. Следующие инструкции действуют в том случае, если в меню «КОМФОРТНЫЕ НАСТРОЙКИ» в пункте «БЫСТРЫЙ СТАРТ» заводская настройка установлена на «ВЫКЛ.» (пункт 3.7.5).

→ Поверните ручку управления в главном меню, чтобы выбрать нужный вам напиток (например, «ЛАТТЕ МАКИАТО»), и нажмите кнопку на ручке управления **или** дотроньтесь до символа нужного вам напитка.

i **Примечание.** В верхней строке дисплея отобразятся текущие настройки выбранного вида кофе. Слева указывается объем, в центре — крепость и справа — аромат.

→ Поворачивайте ручку управления, пока изменяемая настройка не загорится на дисплее голубым цветом. Нажмите кнопку на ручке управления.

→ Поверните ручку управления, чтобы изменить настройку. Для подтверждения настройки нажмите кнопку на ручке управления.

i **Примечание.** Таким образом, вы можете изменить все настройки, указанные в верхней строке дисплея, **до** приготовления напитка.

→ После выполнения настроек нажмите кнопку на ручке управления для приготовления напитка **или** на «СТАРТ».

Ваши настройки будут приняты, если вы не выполните других изменений.

i **Примечание.** Не забудьте поставить под дозатор необходимое количество чашек (одну или две) (рис. 5 и 6).

i **Примечание.** Если вы начали приготовление напитка случайно или слишком рано, то вы можете изменить некоторые параметры также в процессе приготовления. Изменяемый параметр будет отмечен миганием в верхней строке дисплея.

→ При мигающем значке поверните ручку управления на необходимое значение.

За миганием символа зерна, означающего аромат, начинает мигать показатель в миллилитрах, означающий объем.

Таким образом, вы можете всегда изменить настройку.

→ Если вы хотите прервать приготовление, нажмите кнопку на ручке управления еще раз **или** дотроньтесь до символа «ОТМЕНА».

На дисплее появится «ПРЕРВАНО». Прибор остановит приготовление и вернется к главному меню.

4.2 Изменение стандартной настройки для напитков без молока (ЭСПРЕССО, КОФЕ, АМЕРИКАНО)

По умолчанию установлены следующие заводские настройки:

- Эспрессо: крепость — нормальная, объем — 40 мл, режим настройки аромата «ИНТЕНСИВНЫЙ», на дисплее отображается «40ml ooo III»
- Кофе: крепость — нормальная, объем — 120 мл, режим настройки аромата «ДИНАМИЧЕСКИЙ», на дисплее отображается «120ml ooo I»
- Американо: крепость — нормальная, объем — 120 мл, режим настройки аромата «СТАБИЛЬНЫЙ», на дисплее отображается «120ml ooo II»

Следующие инструкции действуют в том случае, если в меню «КОМФОРТНЫЕ НАСТРОЙКИ» в пункте «БЫСТРЫЙ СТАРТ» заводская настройка установлена на «ВЫКЛ.» (пункт 3.7.5).

→ Поставьте чашку под дозатор (рис. 5).

→ Поверните ручку управления на выбранный напиток (например, эспрессо). Нажмите кнопку на ручке управления. **Или** дотроньтесь до символа нужного вам напитка.

i **Примечание.** В верхней строке дисплея отобразятся текущие настройки выбранного вида кофе. Слева указывается объем, в центре — крепость и справа — аромат.

i **Примечание.** Не забудьте поставить под дозатор необходимое количество чашек (одну или две) (рис. 5 и 6).

→ Поворачивайте ручку управления, пока изменяемая настройка не загорится на дисплее голубым цветом. Нажмите кнопку на ручке управления.

→ Поверните ручку управления, чтобы изменить настройку. Для подтверждения настройки нажмите кнопку на ручке управления.

i **Примечание.** Таким образом, вы можете изменить все настройки, указанные в верхней строке дисплея, **до** приготовления напитка.

→ Нажмите кнопку на ручке управления снова, чтобы приготовить напиток, **или** нажмите на «СТАРТ».

Включится подсветка чашки. Машина начнет приготовление одной чашки выбранного напитка по стандартным параметрам.

Приготовление двух чашек

→ Для последовательного приготовления двух чашек кофе нажмите кнопку на ручке управления повторно **или** дотроньтесь до символа чашки в нижней части дисплея в центре.

В нижней части дисплея в центре отобразятся цифры «1» или «2».

→ Если вы хотите прервать приготовление, нажмите кнопку на правой ручке управления еще раз.

На дисплее появится «ПРЕРВАНО». Прибор остановит приготовление и вернется к главному меню. Изменить стандартные настройки вы можете двумя способами.

4.2.1. Быстрая настройка

Во время приготовления кофе вы можете изменить и сохранить настройки следующим образом.

→ Выберите в главном меню пункт «НАСТРОЙКИ», повернув ручку управления и затем нажав на нее **или** дотронувшись до символа настроек.

→ Поверните ручку управления в положение «РЕЦЕПТЫ НАПИТКОВ». Нажмите кнопку на ручке управления.

→ Поверните ручку управления на выбранный напиток (например, «ЭСПРЕССО»). Нажмите кнопку на ручке управления.

→ Поверните ручку управления на «БЫСТРАЯ НАСТРОЙКА».

→ Поставьте чашку под дозатор (рис. 5).

→ Для изменения стандартной настройки нажмите кнопку на ручке управления.

На дисплее появится «ВЫБЕРИТЕ КРЕПОСТЬ».

→ Повернув ручку управления, выберите один из доступных уровней крепости (влево — слабее, вправо — крепче).

→ Для подтверждения выбранной крепости нажмите кнопку на ручке управления.

На дисплее выводится сообщение «ВЫБЕРИТЕ КРЕПОСТЬ».

→ Поверните ручку управления, чтобы выбрать нужный вам режим настройки аромата (пояснения по режимам аромата см. в пункте 3.3.).

→ Для подтверждения выбранного аромата нажмите кнопку на ручке управления.

На дисплее появится сообщение «ПОДОЖДИТЕ». Машина начинает перемалывание, разогрев и приготовление.

На дисплее появляется сообщение «КОФЕ ДОСТАТОЧНО?»

→ Нажмите кнопку на ручке управления, когда нужный объем кофе будет приготовлен.

Теперь стандартная настройка для нужного вам напитка (например, эспрессо) изменена и сохранена. На дисплее появится сообщение «РЕЦЕПТ СОЗДАН», затем отобразится главное меню с новыми стандартными параметрами.

4.2.2. Ручное программирование

Стандартные настройки можно изменить вручную следующим образом.

→ Выберите в главном меню пункт «НАСТРОЙКИ», повернув ручку управления и затем нажав на нее **или** дотронувшись до символа настроек.

→ Поверните ручку управления в положение «РЕЦЕПТЫ НАПИТКОВ». Нажмите кнопку на ручке управления.

→ Поверните ручку управления на выбранный напиток (например, эспрессо). Нажмите кнопку на ручке управления.

Выбор уровня крепости

→ Поверните ручку управления на «КРЕПОСТЬ». Нажмите кнопку на ручке управления.

→ Для настройки крепости по своему желанию поверните ручку управления (влево — слабее, вправо — крепче). Для подтверждения настройки нажмите кнопку на ручке управления.

Выбор аромата

→ Поверните ручку управления на «АРОМАТ». Нажмите кнопку на ручке управления.

→ Поверните ручку управления, чтобы выбрать нужный вам аромат (пооянения по режимам настройки аромата см. в пункте 3.3.). Для подтверждения настройки нажмите кнопку на ручке управления.

Выбор объема

→ Поверните ручку управления на «ОБЪЕМ КОФЕ». Нажмите кнопку на ручке управления.

→ Для выбора объема по своему желанию поверните ручку управления (от 20 до 240 мл). Для подтверждения настройки нажмите кнопку на ручке управления.

i **Примечание.** Учитывайте размер чашек.

Настройка температуры (если в меню «НАСТРОЙКИ — ТЕМПЕРАТУРА — КОФЕ» (пункт 3.4.) был выбран параметр «ИНДИВИДУАЛЬНАЯ»)

→ Поверните ручку управления на «ТЕМПЕРАТУРА КОФЕ». Нажмите кнопку на ручке управления.

→ Поверните ручку управления на нужную вам температуру (НОРМАЛЬНАЯ, ВЫСОКАЯ, МАКСИМАЛЬНАЯ). Для подтверждения настройки нажмите кнопку на ручке управления.

→ Для выхода из меню поверните ручку управления на значение «ВЫХОД». Затем нажмите кнопку на ручке управления. **Или** нажмите на EXIT.

→ Повторяйте эти шаги, пока не достигнете главного меню.

i **Примечание.** Если длительное время настройки не изменяются, то машина автоматически возвращается в главное меню.

4.3. Изменение стандартных настроек для напитков с молоком (КАПУЧИНО, КОФЕ-ЛАТТЕ, ЛАТТЕ МАКИАТО, ТЕПЛОЕ МОЛОКО, ГОРЯЧЕЕ МОЛОКО, МОЛОЧНАЯ ПЕНА)

По умолчанию установлены следующие заводские настройки:

- Капучино: крепость — нормальная, объем — 200 мл, режим настройки аромата «СТАБИЛЬНЫЙ», на дисплее отображается «200ml ooo II»
- Кофе-латте: крепость — нормальная, объем — 200 мл, режим настройки аромата «СТАБИЛЬНЫЙ», на дисплее отображается «200ml ooo II»

- Латте макиато: крепость — нормальная, объем — 300 мл, режим настройки аромата «СТАБИЛЬНЫЙ», на дисплее отображается «300ml ooo II»
- Теплое молоко: объем — 150 мл, дисплей показывает «150ml».
- Горячее молоко: объем — 150 мл, дисплей показывает «150ml».
- Молочная пена: объем — 150 мл, дисплей показывает «150ml».

С помощью специального капучинатора можно вспенить молоко непосредственно в пакете или другой емкости и добавить его в чашку или стакан.

- Соедините трубку для забора жидкости с регулируемым по высоте дозатором кофе (рис. 7).
- Подключите другой конец трубки к термосу для молока (рис. 8) или опустите его напрямую в пакет или другую емкость с молоком.

⚠ Внимание! Засохшие после вспенивания остатки молока трудно удаляются. Поэтому производите тщательную очистку сразу же после охлаждения! Всегда следуйте инструкциям, появляющимся на дисплее в меню «ПРОМЫВКА КАПУЧИНАТОРА».

Следующие инструкции действуют в том случае, если в меню «КОМФОРТНЫЕ НАСТРОЙКИ» в пункте «БЫСТРЫЙ СТАРТ» заводская настройка установлена на «ВЫКЛ.» (пункт 3.7.5).

→ Поставьте чашку или стакан под дозатор (рис. 5).

→ Поверните ручку управления на выбранный напиток (например, «ЛАТТЕ МАКИАТО»). Нажмите кнопку на ручке управления. **Или** дотроньтесь до символа нужного вам напитка.

i **Примечание.** В верхней строке дисплея отобразятся текущие настройки выбранного вида кофе. Слева указывается объем, в центре — крепость и справа — аромат.

→ Поворачивайте ручку управления, пока изменяемая настройка не загорится на дисплее голубым цветом. Нажмите кнопку на ручке управления.

→ Поверните ручку управления, чтобы изменить настройку. Для подтверждения настройки нажмите кнопку на ручке управления.

i **Примечание.** Таким образом, вы можете изменить все настройки, указанные в верхней строке дисплея, до приготовления напитка.

→ После выполнения настроек нажмите кнопку на ручке управления для приготовления напитка или на «СТАРТ».

Включится подсветка чашки. Машина начнет приготовление одной чашки или стакана выбранного напитка по стандартным параметрам.

Приготовление двух чашек

→ Для последовательного приготовления двух чашек кофе нажмите кнопку на ручке управления повторно **или** дотроньтесь до символа чашки в нижней части дисплея в центре.

В нижней части дисплея в центре отобразятся цифры «1» или «2».

→ Если вы хотите прервать приготовление, нажмите кнопку на правой ручке управления еще раз.

На дисплее появится «ПРЕРВАНО». Прибор остановит приготовление и вернется к главному меню. Изменить стандартные настройки вы можете двумя способами.

4.3.1. Быстрая настройка

Во время приготовления кофе вы можете изменить и сохранить настройки следующим образом.

→ Выберите в главном меню пункт «НАСТРОЙКИ», повернув ручку управления и затем нажав на нее **или** дотронувшись до символа настроек.

→ Поверните ручку управления в положение «РЕЦЕПТЫ НАПИТКОВ». Нажмите кнопку на ручке управления.

→ Поверните ручку управления на выбранный напиток (например, «ЛАТТЕ МАКИАТО»). Нажмите кнопку на ручке управления.

→ Поверните ручку управления на «БЫСТРАЯ НАСТРОЙКА».

→ Для изменения стандартной настройки нажмите кнопку на ручке управления.

Капучино, кофе-латте и латте макиато:

На дисплее появится «ВЫБЕРИТЕ КРЕПОСТЬ».

→ Повернув ручку управления, выберите один из доступных уровней крепости (влево — слабее, вправо — крепче).

→ Для подтверждения выбранной крепости нажмите кнопку на ручке управления.

На дисплее выводится сообщение «ВЫБЕРИТЕ КРЕПОСТЬ».

→ Поверните ручку управления, чтобы выбрать нужный вам режим настройки аромата (пояснения по режимам аромата см. в пункте 3.3.)

→ Для подтверждения выбранного аромата нажмите кнопку на ручке управления.

На дисплее появится сообщение «ПОДОЖДИТЕ». Машина начинает разогрев и приготовление.

Латте макиато, теплое молоко, горячее молоко и молочная пена:

Сначала готовится молоко.

На дисплее появляется сообщение «МОЛОКА ДОСТАТОЧНО?»

→ Нажмите кнопку на ручке управления, когда нужный объем молока будет приготовлен.

Все напитки с молоком:

Затем приготавливается пена.

На дисплее появляется сообщение «ПЕНЫ ДОСТАТОЧНО?»

→ Нажмите кнопку на ручке управления, когда нужный объем пены будет приготовлен.

Капучино, кофе-латте и латте макиато:

Затем приготавливается кофе.

На дисплее появляется сообщение «КОФЕ ДОСТАТОЧНО?»

→ Нажмите кнопку на ручке управления, когда нужный объем кофе будет приготовлен.

Теперь стандартная настройка для нужного вам напитка (например, латте макиато) изменена и сохранена. На дисплее появится сообщение «РЕЦЕПТ СОЗДАН», затем отобразится главное меню с новыми стандартными параметрами.

4.3.2. Ручное программирование

Стандартные настройки можно изменить вручную следующим образом.

→ Выберите в главном меню пункт «НАСТРОЙКИ», повернув ручку управления и затем нажав на нее **или** дотронувшись до символа настроек.

→ Поверните ручку управления в положение «РЕЦЕПТЫ НАПИТКОВ». Нажмите кнопку на ручке управления.

→ Поверните ручку управления на выбранный напиток (например, «ЛАТТЕ МАКИАТО»). Нажмите кнопку на ручке управления.

Выбор крепости (капучино, кофе-латте и латте макиато)

→ Поверните ручку управления на «КРЕПОСТЬ». Нажмите кнопку на ручке управления.

→ Для настройки крепости по своему желанию поверните ручку управления (влево — слабее, вправо — крепче). Для подтверждения настройки нажмите кнопку на ручке управления.

Выбор аромата (капучино, кофе-латте и латте макиато)

→ Поверните ручку управления на «АРОМАТ». Нажмите кнопку на ручке управления.

→ Поверните ручку управления, чтобы выбрать нужный вам аромат (пояснения по режимам настройки аромата см. в пункте 3.3.). Для подтверждения настройки нажмите кнопку на ручке управления.

Настройка приготовления (капучино и кофе-латте)

→ Поверните ручку управления на «ПРИГОТОВЛЕНИЕ». Нажмите кнопку на ручке управления.

→ Поверните ручку управления на нужный вам способ приготовления. При настройке МОЛОКО → КОФЕ сначала приготавливается молоко/молочная пена, а затем кофе. При настройке КОФЕ → МОЛОКО сначала приготавливается кофе. При настройке МОЛОКО + КОФЕ составляющие компоненты приготавливаются одновременно.

 **Совет. Попробуйте разные способы приготовления, чтобы найти свой любимый вариант..**

→ Для подтверждения настройки нажмите кнопку на ручке управления.

Выбор объема кофе (капучино, кофе-латте и латте макиато)

→ Поверните ручку управления на «ОБЪЕМ КОФЕ». Нажмите кнопку на ручке управления.

→ Поверните ручку управления на значение необходимого объема. Для подтверждения настройки нажмите кнопку на ручке управления.

 **Примечание. Учитывайте размер чашек или стаканов.**

Выбор объема молока (кофе-латте, латте макиато, теплое молоко и горячее молоко)

→ Поверните ручку управления на «ОБЪЕМ МОЛОКА». Нажмите кнопку на ручке управления.

→ Поверните ручку управления на значение необходимого объема. Для подтверждения настройки нажмите кнопку на ручке управления.

 **Примечание. Учитывайте размер чашек или стаканов.**


Выбор объема пены (капучино, латте макиато, молочная пена)

→ Поверните ручку управления на «ОБЪЕМ ПЕНЫ». Нажмите кнопку на ручке управления.

→ Поверните ручку управления на значение необходимого объема. Для подтверждения настройки нажмите кнопку на ручке управления.

 **Примечание. Учитывайте размер чашек или стаканов.**

Выбор общего объема (все напитки с молоком)

 **Примечание. При изменении данной настройки соответственно изменяются все установленные до этого параметры.**

→ Поверните ручку управления на «ОБЩИЙ ОБЪЕМ». Нажмите кнопку на ручке управления.

→ Поверните ручку управления на значение необходимого объема. Для подтверждения настройки нажмите кнопку на ручке управления.

 **Примечание. Учитывайте размер чашек или стаканов.**

Настройка температуры (если в меню «НАСТРОЙКИ — ТЕМПЕРАТУРА — КОФЕ» и/или «МОЛОКО», пункт 3.4. был выбран параметр «ИНДИВИДУАЛЬНАЯ».

→ Поверните ручку управления на «ТЕМПЕРАТУРА КОФЕ». Нажмите кнопку на ручке управления.


→ Поверните ручку управления на нужную вам температуру (НОРМАЛЬНАЯ, ВЫСОКАЯ, МАКСИМАЛЬНАЯ). Для подтверждения настройки нажмите кнопку на ручке управления.

→ Поверните ручку управления на «ТЕМПЕРАТУРА МОЛОКА». Нажмите кнопку на ручке управления.

→ Поверните ручку управления на нужную вам температуру (НОРМАЛЬНАЯ, ВЫСОКАЯ, МАКСИМАЛЬНАЯ). Для подтверждения настройки нажмите кнопку на ручке управления.

→ Для выхода из меню поверните ручку управления на значение «ВЫХОД». Затем нажмите кнопку на ручке управления. **Или** нажмите на EXIT.

→ Повторяйте эти шаги, пока не достигнете главного меню.

 **Примечание. Если длительное время настройки не изменяются, то машина автоматически возвращается на первый уровень меню.**

4.4. Изменение стандартной настройки для горячей воды (например, для чая)

По умолчанию объем горячей воды установлен на значение: 150 мл.

На дисплее отображается: «150 МЛ».

- Поставьте чашку под дозатор (рис. 5).
- Поверните ручку управления на «ГОРЯЧАЯ ВОДА». Нажмите кнопку на ручке управления. Или нажмите на символ горячей воды.
- Нажмите кнопку на ручке управления **или** на «СТАРТ».

Включится подсветка чашки. Прибор приступает к приготовлению горячей воды по стандартным параметрам.

Изменить стандартные настройки вы можете двумя способами.

4.4.1. Быстрая настройка

Во время приготовления кофе вы можете изменить и сохранить настройки следующим образом.

- Выберите в главном меню пункт «НАСТРОЙКИ», повернув ручку управления и затем нажав на нее **или** дотронувшись до символа настроек.
- Поверните ручку управления в положение «РЕЦЕПТЫ НАПИТКОВ». Нажмите кнопку на ручке управления.
- Поверните ручку управления на «ГОРЯЧАЯ ВОДА». Нажмите кнопку на ручке управления.
- Поверните ручку управления на «БЫСТРАЯ НАСТРОЙКА».
- Для изменения стандартной настройки нажмите кнопку на ручке управления. **Или** нажмите на START.

На дисплее появится сообщение «ПОДОЖДИТЕ». Машина начинает разогрев и приготовление.

На дисплее появится сообщение «ГОРЯЧЕЙ ВОДЫ ДОСТАТОЧНО?»

- Нажмите кнопку на ручке управления, когда нужный объем горячей воды будет приготовлен.

Теперь стандартная настройка изменена и сохранена. На дисплее появится сообщение «РЕЦЕПТ СОЗДАН», затем отобразится главное меню с новыми стандартными параметрами.

4.4.2. Ручное программирование

Стандартные настройки можно изменить вручную следующим образом.

- Выберите в главном меню пункт «НАСТРОЙКИ», повернув ручку управления и затем нажав на нее **или** дотронувшись до символа настроек.
- Поверните ручку управления в положение «РЕЦЕПТЫ НАПИТКОВ». Нажмите кнопку на ручке управления.
- Поверните ручку управления на «ГОРЯЧАЯ ВОДА». Нажмите кнопку на ручке управления.

Выбор объема воды

- Поверните ручку управления на «ОБЪЕМ ГОРЯЧЕЙ ВОДЫ». Нажмите кнопку на ручке управления.
- Для выбора объема по своему желанию поверните ручку управления (от 50 до 500 мл). Для подтверждения настройки нажмите кнопку на ручке управления.

Примечание. Учитывайте размер чашек или стаканов.

Настройка температуры (если в меню «НАСТРОЙКИ — ТЕМПЕРАТУРА — ГОРЯЧАЯ ВОДА» (пункт 3.4. был выбран параметр «ИНДИВИДУАЛЬНАЯ».

- Поверните ручку управления на «ТЕМПЕРАТУРА ГОРЯЧЕЙ ВОДЫ». Нажмите кнопку на ручке управления.
- Поверните ручку управления на нужную вам температуру (НОРМАЛЬНАЯ, ВЫСОКАЯ, МАКСИМАЛЬНАЯ). Для подтверждения настройки нажмите кнопку на ручке управления.
- Для выхода из меню поверните ручку управления на значение «ВЫХОД». Затем нажмите кнопку на ручке управления. Или нажмите кнопку Exit.
- Повторяйте эти шаги, пока не достигнете главного меню.

Примечание. Если длительное время настройки не изменяются, то машина автоматически возвращается в главное меню.

4.5. Индивидуальное программирование «Мой кофе»

Машина позволяет приготовить любой вид кофе по собственному вкусу для максимум 20 человек.

По умолчанию установлены следующие стандартные настройки для варианта «МОЙ КОФЕ»: объем для каждой чашки — 120 мл, крепость — нормальная, режим настройки аромата — «ДИНАМИЧЕСКИЙ», 1 чашка.

На дисплее отображается: «120ml ooo l».

Стандартные настройки можно изменить вручную следующим образом.

- Выберите в главном меню пункт «НАСТРОЙКИ», повернув ручку управления и затем нажав на нее **или** дотронувшись до символа настроек.
- Поверните ручку управления в положение «РЕЦЕПТЫ НАПИТКОВ». Нажмите кнопку на ручке управления.
- Поверните ручку управления на значение «МОЙ КОФЕ». Нажмите кнопку на ручке управления.

Теперь вы можете изменить имеющийся рецепт или создать новый.

4.5.1. Изменение рецепта

- Поверните ручку управления на «ИЗМЕНИТЬ». Нажмите кнопку на ручке управления.
- Поверните ручку управления на рецепт, который требуется изменить. По умолчанию установлен лишь один рецепт «МОЙ КОФЕ». Нажмите кнопку на ручке управления.

В пункте меню «ИЗМЕНИТЬ РЕЦЕПТ» измените параметры, как описано в пунктах с 4.2. по 4.4.

В пункте меню «ИЗМЕНИТЬ НАПИТОК» вы можете дополнительно изменить выбранный напиток и его рецепт. Для этого выполните действия, как описано в пунктах с 4.2. по 4.4.

В пункте меню «ИЗМЕНИТЬ НАЗВАНИЕ» можно для каждого рецепта выбрать собственное название (например, по имени члена семьи).

- Поверните ручку управления на требуемую букву или знак. Для ввода выбранной буквы или символа нажмите кнопку на ручке управления.
- Повторяйте эти шаги, пока не введете название рецепта полностью.
- Поверните ручку управления на «ВЫБРАТЬ СИМВОЛ» (третий с конца значок в нижней строке), чтобы присвоить своему рецепту символ, отображаемый на дисплее. Нажмите кнопку на ручке управления.
- Поверните ручку управления на нужный вам символ. Нажмите кнопку на ручке управления.
- Чтобы завершить и сохранить настройку, поверните ручку управления на «ПОДТВЕРДИТЬ НАЗВАНИЕ» (второй с конца значок в нижней строке). Нажмите кнопку на ручке управления.

Нажатием на «УДАЛИТЬ» вы можете удалить выбранный рецепт.

Нажатием на «ВЫХОД» (последний значок в нижней строке) вы можете покинуть пункт меню.

4.5.2. Создание нового рецепта

- Поверните ручку управления на «ДОБАВИТЬ». Нажмите кнопку на ручке управления.
- Поверните ручку управления на нужный вам напиток. Нажмите кнопку на ручке управления.

Машина копирует параметры нужного вам напитка из главного меню.

Теперь вы можете изменить рецепт, как описано в пунктах с 4.2. по 4.5, и присвоить своему собственное название (например, имя члена семьи), как описано в пункте 4.5.1.

4.6. Настройка степени помола

Внимание! Степень помола можно изменить только при работающей кофемолке.

В зависимости от обжарки кофейных зерен вы можете настроить кофемолку соответствующим образом. Рекомендуется всегда настраивать кофемолку на средний уровень.

Для изменения степени помола выполните следующие шаги:


- Откройте сервисную дверцу с правой стороны корпуса (рис. 1/L), слегка потянув на себя блокирующий механизм внутри ручки и осторожно открывая сервисную дверцу в направлении от корпуса машины.

Регулятор степени помола находится в правом верхнем углу (рис. 9).

- Поставьте чашку под регулируемый по высоте дозатор.
- Поверните ручку управления на «ЭСПРЕССО» в главном меню. Нажмите кнопку на ручке управления. **Или** нажмите на символ эспрессо.
- Нажмите кнопку на ручке управления, чтобы приготовить напиток, **или** на «СТАРТ».
- **Во время работы кофемолки** измените степень помола, передвигая регулятор (рис. 9).

При перемещении регулятора влево помол будет более мелкий, а при перемещении вправо — более грубый. Необходимо помнить следующее:

- легкая обжарка требует более мелкого помола (передвиньте регулятор влево);
- сильная обжарка требует более грубого помола (передвиньте регулятор вправо).

 **Совет.** Попробуйте разные настройки, чтобы найти вариант, оптимально соответствующий вашему вкусу.


- Снова закройте сервисную дверцу, убедившись при этом, что выступы на задней стенке вошли в соответствующие пазы. Надавите на дверцу до щелчка.

4.7. Приготовление молотого кофе (например, для кофе без кофеина)


- Откройте крышку отделения для молотого кофе (рис. 1/M).


На дисплее появится «ДОБАВЬТЕ МОЛОТЫЙ КОФЕ».

- Насыпьте **одну** мерную ложку молотого кофе без верха и снова закройте обе крышки. На дисплее появится «МОЛОТЫЙ КОФЕ ГОТОВ».
- Поставьте чашку под дозатор (рис. 5).
- Поверните ручку управления на нужный вам напиток в главном меню **или** дотроньтесь до символа нужного напитка.
- Начните приготовление путем нажатия кнопки на ручке управления **или** на «СТАРТ».

 **Примечание.** Если вы начали приготовление напитка случайно или слишком рано, то вы можете изменить объем также в процессе приготовления.

- При мигающей надписи «мл» поверните ручку управления на необходимое значение.
- Если вы хотите прервать приготовление, нажмите кнопку на ручке управления еще раз.

 **Примечание.** Если вы ошибочно открыли крышку отделения для молотого кофе или после добавления молотого кофе не нажали кнопку на ручке управления, машина произведет промывку через дозатор (рис. 1/E) примерно через одну минуту после закрытия крышки, а затем снова станет доступной для использования.

 **Внимание!** Отделение для молотого кофе не предназначено для длительного хранения кофе. Поэтому никогда не засыпайте в отделение больше одной порции кофе и используйте только свежемолотый или хранящийся в вакуумной упаковке кофе. Запрещается использовать растворимый кофе!

5. Очистка и уход

Для выполнения указанных ниже действий по уходу и обслуживанию машина NIVONA выводит на дисплей соответствующие указания (например, «ПРОМОЙТЕ КАПУЧИНАТОР»).

- При появлении такого указания по уходу и очистке поверните ручку управления на символ „✓“ . Затем нажмите кнопку на ручке управления. **Или** дотроньтесь до данного символа в главном меню.

Машина начнет соответствующий процесс очистки или ухода и будет давать указания по выполнению последующих действий.

- Следуйте указаниям на дисплее. В случае сомнений руководствуйтесь подробными инструкциями в пунктах с 5.1. по 5.9 ниже.

5.1. Промывка капучинатора

 **Внимание!** Запрещается прерывать программу промывки!

Капучинатор следует промывать после каждого приготовления напитка с молоком, однако не позднее, чем после появления на дисплее соответствующего указания. Для этого действуйте следующим образом:

- Поверните ручку управления на «УХОД». Нажмите кнопку на ручке управления. **Или** нажмите на символ обслуживания.
- Поверните ручку управления на «ПРОМЫВКА КАПУЧИНАТОРА». Нажмите кнопку на ручке управления.

На дисплее появится «ПОДКЛЮЧИТЕ ТРУБКУ К ДОЗАТОРУ КОФЕ И ОПУСТИТЕ ДРУГОЙ КОНЕЦ В ПОДДОН».

- Соедините один конец трубки с регулируемым по высоте дозатором (рис. 7).
- Поместите другой конец трубки в специальное отверстие в поддоне в заднем правом углу (рис. 10).
- Установите емкость достаточного объема (мин. 0,5 л) под регулируемый по высоте дозатор.
- Нажмите кнопку на ручке управления **или** «ДАЛЬШЕ».

На дисплее появится «ИДЕТ ПРОМЫВКА КАПУЧИНАТОРА, НЕ СНИМАЙТЕ ТРУБКУ». Машина начнет процесс промывки. По окончании промывки машина выполнит подогрев и снова будет готова к работе. На дисплее отобразится главное меню.

5.2. Промывка системы


Необходимо время от времени проводить промывку системы. Для этого действуйте следующим образом:

- Поверните ручку управления на «УХОД». Нажмите кнопку на ручке управления. **Или** нажмите на символ обслуживания.
- Поверните ручку управления на «ПРОМЫВКА СИСТЕМЫ». Нажмите кнопку на ручке управления.

На дисплее появится «ИДЕТ ПРОМЫВКА СИСТЕМЫ».

По окончании промывки машина выполнит подогрев и снова будет готова к работе. На дисплее отобразится главное меню.

5.3. Очистка капучинатора

 **Внимание!** Запрещается прерывать программу промывки!

 **Примечание.** Если машина требует очистки, то на дисплее появляется «ОЧИСТИТЕ КАПУЧИНАТОР».

Для этого действуйте следующим образом:

- Поверните ручку управления на «УХОД». Нажмите кнопку на ручке управления. Или нажмите на символ обслуживания.
- Поверните ручку управления на «ОЧИСТКА КАПУЧИНАТОРА». Нажмите кнопку на ручке управления.

На дисплее попеременно будет появляться «ОПОРОЖНИТЕ ПОДДОН И ЛОТОК» и «НАЛЕЙТЕ ВОДЫ В РЕЗЕРВУАР».

- Извлеките и опорожните поддон и лоток для использованного кофе (рис. 1/N и 1/O).
- При необходимости налейте свежей воды в резервуар и установите сначала резервуар, а затем поддон и лоток на место.

На дисплее появится «ПОДКЛЮЧИТЕ ТРУБКУ К ДОЗАТОРУ КОФЕ И ОПУСТИТЕ ДРУГОЙ КОНЕЦ В ОЧИСТИТЕЛЬ».

- Соедините один конец трубки с регулируемым по высоте дозатором (рис. 7).
- Добавьте немного чистящего средства (можно приобрести как специальный аксессуар, см. пункт 8) и воды в емкость с общим объемом минимум 0,3 л. Используйте пропорции, указанные производителем чистящего средства.
- Опустите другой конец трубки в чистящий раствор.
- Установите емкость достаточного объема (мин. 0,5 л) под регулируемый по высоте дозатор.
- Нажмите кнопку на ручке управления **или** «ДАЛЬШЕ».

На дисплее появится «ОЧИСТИТЬ КАПУЧИНАТОР».

- Нажмите кнопку на ручке управления **или** на «СТАРТ».

Машина начнет процесс очистки. На дисплее появится «ИДЕТ ОЧИСТКА КАПУЧИНАТОРА, НЕ СНИМАЙТЕ ТРУБКУ».

Вскоре на дисплее появится «ПОДКЛЮЧИТЕ ТРУБКУ К ДОЗАТОРУ И ОПУСТИТЕ ДРУГОЙ КОНЕЦ В ПОДДОН».

- Соедините один конец трубки с регулируемым по высоте дозатором (рис. 7). Поместите другой конец трубки в специальное отверстие в поддоне в заднем правом углу (рис. 10).
- Нажмите кнопку на ручке управления **или** «ДАЛЬШЕ».

На дисплее появится «ИДЕТ ОЧИСТКА КАПУЧИНАТОРА, НЕ СНИМАЙТЕ ТРУБКУ».

По окончании очистки машина выполнит подогрев и снова будет готова к работе.

- Опорожните поддон и лоток для использованного кофе (рис. 1/N и 1/O) и чистыми поставьте на место.

На дисплее отобразится главное меню.

5.4. Очистка системы

ⓘ Примечание. Если машина требует очистки, то на дисплее появляется «ОЧИСТИТЕ СИСТЕМУ». Вы можете и дальше готовить напитки. Однако рекомендуется произвести запуск программы как можно скорее, чтобы не нарушать условия предоставления гарантии.

⚠ Внимание! Запрещается прерывать программу очистки. Необходимо добавлять чистящую таблетку только при получении соответствующего указания.

- Поверните ручку управления на «УХОД». Нажмите кнопку на ручке управления. **Или** нажмите на символ обслуживания.
- Поверните ручку управления на «ОЧИСТКА СИСТЕМЫ». Нажмите кнопку на ручке управления.

На дисплее попеременно будет появляться «ОПОРОЖНИТЕ ПОДДОН И ЛОТОК» и «НАЛЕЙТЕ ВОДЫ В РЕЗЕРВУАР».

- При необходимости налейте свежей воды в резервуар и сначала установите его на место.
- Затем извлеките и опорожните поддон и лоток для использованного кофе (рис. 1/N и 1/O) и установите их снова на место.

Машина дважды проведет процедуру промывки. На дисплее появится «ИДЕТ ПРОМЫВКА СИСТЕМЫ».

Затем на дисплее появится «ИЗВЛЕКИТЕ ВАРОЧНЫЙ БЛОК И ПРОМОЙТЕ ХОЛОДНОЙ ВОДОЙ».

- Откройте сервисную дверцу с правой стороны корпуса (рис. 1/L), слегка потянув на себя блокирующий механизм внутри ручки и осторожно открывая сервисную дверцу в направлении от корпуса машины.
- Разблокируйте варочный блок путем нажатия на красный переключатель вверх и поворота ручки влево до упора и щелчка (рис. 12).
- Затем осторожно извлеките варочный блок за ручку.
- Промойте варочный блок под проточной водой.

На дисплее затем появится «ВСТАВЬТЕ ЧИСТЯЩУЮ ТАБЛЕТКУ В ВАРОЧНЫЙ БЛОК».

- Положите чистящую таблетку в круглое отверстие варочного блока (см. изображение на дисплее).

На дисплее затем появится «УСТАНОВИТЕ ВАРОЧНЫЙ БЛОК».

- Установите варочный блок назад и заблокируйте его, нажав на красный переключатель и повернув ручку вправо до упора и щелчка.
- Снова закройте сервисную дверцу, убедившись при этом, что выступы на задней стенке вошли в соответствующие пазы. Надавите на дверцу до щелчка (рис. 1/L).
- Установите емкость достаточного объема (мин. 0,5 л) под дозатор (рис. 1/E).

На дисплее появится «НАЧАТЬ ОЧИСТКУ».

- Нажмите кнопку на ручке управления **или** на «СТАРТ».

Машина начнет процесс очистки. На дисплее появится «ИДЕТ ОЧИСТКА СИСТЕМЫ». Очистка выполняется автоматически и длится около 10 минут.

ⓘ Примечание. Если в процессе очистки на дисплее появится определенное указание, то его необходимо выполнить. Затем машина автоматически продолжит процесс очистки.

По завершении чистки на экране отобразится сообщение «ОПОРОЖНИТЕ ПОДДОН И ЛОТОК».

- Опорожните поддон и лоток для использованного кофе (рис. 1/N и 1/O) и чистыми поставьте на место.
- При необходимости снова налейте свежей воды в резервуар.

По окончании машина выполнит подогрев и снова будет готова к работе. На дисплее отобразится главное меню.

5.5. Удаление накипи

Когда машина нуждается в удалении накипи, на дисплее появляется сообщение «УДАЛИТЕ НАКИПЬ».

Однако вы можете провести эту процедуру вручную в любое время.

⚠ Внимание! В процессе удаления накипи следует в точности соблюдать последовательность действий, описанную ниже! Можно продолжать приготовление напитков, даже если машина требует проведения очистки от накипи. Однако рекомендуется как можно скорее запустить программу удаления накипи. В противном случае гарантийные обязательства аннулируются.

⚠ Внимание! Запрещается прерывать программу очистки от накипи. Ни в коем случае не применяйте для удаления накипи уксус или чистящие средства на основе уксуса. Следует применять только жидкие чистящие средства, рекомендованные для кофемашин.

⚠ Внимание! Перед запуском программы удаления накипи выньте фильтр из резервуара для воды!

- Поверните ручку управления на «УХОД». Нажмите кнопку на ручке управления. Или нажмите на символ обслуживания.
 - Поверните ручку управления на «УДАЛЕНИЕ НАКИПИ». Нажмите кнопку на ручке управления.
- На дисплее появится «ОПОРОЖНИТЕ ПОДДОН И ЛОТОК».

- Извлеките и опорожните поддон и лоток для использованного кофе (рис. 1/N и 1/O).
- Установите поддон и лоток снова на место.

На дисплее появится «ИЗВЛЕКИТЕ РЕЗЕРВУАР ДЛЯ ВОДЫ».

- Извлеките резервуар для воды.

На дисплее попеременно будут появляться сообщения «НАПОЛНИТЕ РЕЗЕРВУАР ВОДОЙ ДО ОТМЕТКИ 0,7 Л» и «ДОБАВЬТЕ СРЕДСТВО ДЛЯ УДАЛЕНИЯ НАКИПИ И УСТАНОВИТЕ РЕЗЕРВУАР НА МЕСТО».

- Снимите фильтр. Наполните резервуар свежей водой до отметки 0,7 л и установите его снова на место.

⚠ Внимание! Залейте сначала необходимое количество воды до отметки 0,7 л, а затем добавьте средство для удаления накипи. Ни в коем случае не наоборот! Следуйте указаниям производителя средства для удаления накипи.

→ Только теперь добавьте средство для удаления накипи.

На дисплее появится «ПОДКЛЮЧИТЕ ТРУБКУ К ДОЗАТОРУ КОФЕ И ОПУСТИТЕ ДРУГОЙ КОНЕЦ В ПОДДОН».

- Соедините один конец трубки с регулируемым по высоте дозатором (рис. 7).
- Поместите другой конец трубки в специальное отверстие в поддоне в заднем правом углу (рис. 10).
- Нажмите кнопку на ручке управления или «ДАЛЬШЕ».

На дисплее появится «НАЧАТЬ УДАЛЕНИЕ НАКИПИ».

- Установите емкость достаточного объема (мин. 0,5 л) в центр под дозатор (рис. 1/Е).
- Нажмите кнопку на ручке управления или на «СТАРТ».

Машина начнет процесс удаления накипи. На дисплее появится «ИДЕТ УДАЛЕНИЕ НАКИПИ, НЕ СНИМАЙТЕ ТРУБКУ». Удаление накипи выполняется автоматически и длится около 30 минут. Средство для удаления накипи будет пропускаться через систему с определенными интервалами.

По завершении программы удаления накипи на дисплее отобразится сообщение «ОПОРОЖНИТЕ ПОДДОН И ЛОТОК».

- Извлеките и опорожните поддон и лоток для использованного кофе (рис. 1/Н и 1/О).
- Установите поддон и лоток снова на место.
- Извлеките резервуар для воды. Промойте его чистой водой.
- При необходимости снова установите фильтр в резервуар для воды.
- Налейте свежей воды в резервуар и установите его на место.

На дисплее появится «ПОДКЛЮЧИТЕ ТРУБКУ К ДОЗАТОРУ КОФЕ И ОПУСТИТЕ ДРУГОЙ КОНЕЦ В ПОДДОН».

- Соедините один конец трубки с регулируемым по высоте дозатором (рис. 7).
- Поместите другой конец трубки в специальное отверстие в поддоне в заднем правом углу (рис. 10).
- Установите емкость достаточного объема (мин. 0,5 л) в центр под дозатор (рис. 1/Е).
- Нажмите кнопку на ручке управления или «ДАЛЬШЕ».

На дисплее появится «ПРОМЫТЬ».

- Нажмите кнопку на ручке управления или «СТАРТ» для запуска процесса промывки.

На дисплее появится «ИДЕТ ПРОЦЕСС ПРОМЫВКИ, НЕ СНИМАЙТЕ ТРУБКУ». Программа выполняется автоматически, ее длительность составляет примерно три минуты. По завершении процесса чистки на экране отобразится сообщение «ОПОРОЖНИТЕ ПОДДОН И ЛОТОК».

- Опорожните поддон и лоток для использованного кофе (рис. 1/Н и 1/О) и чистыми поставьте на место.

По окончании машина выполнит подогрев и снова будет готова к работе. На дисплее отобразится главное меню.

⚠ Внимание! Остатки средства от накипи на корпусе машины следует в завершении обязательно вытереть влажной тряпкой.

5.6. Регулярная ручная очистка

ⓘ Примечание. Точно следуйте инструкциям по очистке машины, так как при обращении с продуктами питания требуется особая чистота.

⚠ Внимание! Запрещается погружать прибор в воду! Не применяйте абразивные чистящие средства.

- Протирайте корпус машины (изнутри и снаружи) только мягкой, влажной тряпкой без чистящих средств.

ⓘ Примечание. Для очистки дисплея в рабочем режиме вы можете заблокировать дисплей в меню «УХОД», «УХОД ЗА ДИСПЛЕЕМ», нажав кнопку на ручке управления. Разблокировать дисплей можно повторным нажатием кнопки на ручке управления.

- Опорожняйте поддон (рис. 1/Н) и лоток для использованного кофе (рис. 1/О) сразу после того, как на дисплее отобразится соответствующее сообщение (сообщение появляется только при включенной машине!).

ⓘ Примечание. Во время очистки поддона (рис. 1/Н) убедитесь, что оба металлических контакта и области между ними на задней стороне поддона чистые и сухие! Время от времени производите очистку с использованием мыльной воды.

- Резервуар для воды необходимо ежедневно промывать и снова наполнять свежей холодной водой.

ⓘ Примечание. Засохшие после вспенивания остатки молока трудно удаляются.

- Поэтому регулярно производите очистку капучинатора, трубки и дозатора кофе.

ⓘ Примечание. Регулярно (желательно перед каждым продолжительным перерывом в эксплуатации кофемашины) снимайте капучинатор и промывайте разборные части капучинатора чистой водой.

- Снимите решетку для капель (рис. 1/Р), расположенную под регулируемым по высоте дозатором кофе.
- Снимите капучинатор, потянув его вниз (рис. 11), и разберите его на части (рис. 1/Р).
- Тщательно промойте каждую деталь (рис. 1/Р), а затем заново соберите устройство.
- Установите собранный капучинатор обратно в кофемашину, вставив его вверх в регулируемый по высоте дозатор (рис. 11).
- Установите решетку для капель обратно на место под регулируемый по высоте дозатор кофе (рис. 1/Р).

ⓘ Примечание. Машина оснащена вращающимися роликами (рис. 1/О). С их помощью машину можно перемещать по ровной рабочей поверхности. Таким образом, вы можете также поддерживать чистоту под прибором.

5.7. Очистка варочного блока

⚠ Внимание! Извлекать варочный блок разрешается только после выключения машины.

⚠ Внимание! Варочный блок следует мыть, например, после каждой выполненной программы очистки либо не реже одного раза в месяц. В противном случае гарантийные обязательства аннулируются.

При необходимости варочный блок можно снять и промыть под проточной водой. Не применяйте чистящие средства, а только чистую холодную воду! По соображениям гигиены рекомендуется снимать и тщательно очищать варочный блок каждый раз после выполнения программы чистки системы (см. пункт 5.4).

- Откройте сервисную дверцу с правой стороны корпуса (рис. 1/Л), слегка потянув на себя блокирующий механизм внутри ручки и осторожно открывая сервисную дверцу в направлении от корпуса машины.
- Разблокируйте варочный блок путем нажатия на красный переключатель вверх и поворота ручки влево до упора и щелчка (рис. 12).
- Затем осторожно извлеките варочный блок за ручку.
- Промойте варочный блок под проточной водой и дайте ему высохнуть.
- Установите варочный блок назад и заблокируйте его, нажав на красный переключатель и повернув ручку вправо до упора и щелчка.
- Снова закройте сервисную дверцу, убедившись при этом, что выступы на задней стенке вошли в соответствующие пазы. Надавите на дверцу до щелчка (рис. 1/Л).

5.8. Замена фильтра

Фильтр теряет свою эффективность после обработки примерно 50 л воды. На дисплее появится «ЗАМЕНИТЬ ФИЛЬТР».

Вы можете и дальше готовить напитки. Однако рекомендуется произвести замену фильтра немедленно.

- Поверните ручку управления на «НАСТРОЙКИ». Нажмите кнопку на ручке управления. Или нажмите на символ настроек.
- Поверните ручку управления на «ФИЛЬТР». Нажмите кнопку на ручке управления.
- Поверните ручку управления на «УСТАНОВИТЬ ФИЛЬТР? ДА», чтобы машина распознала установленный фильтр.
- Опорожните резервуар с водой (рис. 1/Г и 2) и осторожно выкрутите старый фильтр из держателя, используя устройство для монтажа на конце мерной ложки (рис. 4).
- Использованный фильтр можно выбросить в бытовые отходы.
- Нажмите кнопку на ручке управления.

На дисплее появится «УСТАНОВИТЕ ФИЛЬТР» или «ФИЛЬТР УСТАНОВЛЕН?», если фильтр уже установлен.

- Затем осторожно прикрутите новый фильтр в место крепления в резервуаре, используя устройство для монтажа на конце мерной ложки (рис. 4).

⚠ Внимание! Не вкручивайте фильтр слишком сильно, чтобы не повредить и не погнуть его.

- Наполните резервуар свежей водой и установите на место.
- Поместите достаточно большую емкость (мин. 0,5 л) под дозатор (рис. 1/Е) и нажмите кнопку на ручке управления или «Дальше».

После этого производится промывка системы. На дисплее появится «ПРОМЫВКА ФИЛЬТРА».

- Дождитесь, пока вода перестанет вытекать из дозатора.

Система выполняет нагрев. Теперь прибор готов к работе. На дисплее отобразится главное меню.

⚠ Внимание! Даже при использовании небольшого количества воды следует менять фильтр не реже одного раза в 2 месяца. Сообщение о необходимости замены фильтра может не появиться. Используя вращающийся диск в верхней части фильтра (индикатор в месяцах), укажите дату замены фильтра.

5.9. Индикация состояния системы

Прибор выводит на дисплей сообщения о необходимости проведения очистки или удаления налета.

- Поверните ручку управления на «УХОД». Нажмите кнопку на ручке управления. Или нажмите на символ обслуживания.
- Поверните ручку управления на «ИНДИКАЦИЯ СОСТОЯНИЯ СИСТЕМЫ». Нажмите кнопку на ручке управления..

На дисплее отображается:

«ОЧИСТКА СИСТЕМЫ»
 «ОЧИСТКА КАПУЧИНАТОРА»
 «УДАЛЕНИЕ НАКИПИ»
 «ЗАМЕНА ФИЛЬТРА»

По соответствующему штриху видно, потребуется ли в ближайшее время очистка или удаление накипи. Чем правее находится штрих, тем ближе время очистки или удаления накипи.

- Нажмите кнопку на ручке управления, чтобы выйти из меню «ИНДИКАЦИЯ СОСТОЯНИЯ СИСТЕМЫ».

⚠ Внимание! Регулярно проводите очистку и удаление накипи, однако не позднее, чем после соответствующего указания на дисплее! В противном случае гарантийные обязательства аннулируются.

6. Системные сообщения

Сообщение	Значение	Действия
Заполните систему	В системе нет воды	→ Нажать кнопку на ручке управления
	Фильтр воды неисправен	→ Снимите или замените фильтр
Налейте воды	Резервуар для воды пуст	→ Налейте воды в резервуар
	Резервуар для воды отсутствует или неправильно установлен	→ Установите резервуар для воды правильно (см. пункт 2.3.)
Насыпьте зерен	Недостаточно кофейных зерен	→ Добавьте зерен в контейнер (см. пункт 2.3.)
	Зерна в контейнере слиплись	→ Перемешайте зерна в контейнере ложкой
		→ Очистите контейнер для зерна тканью
Примечание. Сообщение «BOHNEN FÜLLEN» («Насыпьте зерен») исчезнет только после того, как будет сварен кофе!		
Опорожните поддон и лоток	Поддон и/или лоток для использованного кофе заполнен(ы)	→ Очистите поддон и /или лоток для использованного кофе
	Влажные контакты	→ Почистите и протрите насухо контакты
Поддон и/или лоток отсутствует(ют)	Поддон и/или лоток для использованного кофе отсутствуют или неправильно установлены	→ Установите поддон и лоток для использованного кофе
	Влажные контакты	→ Почистите и протрите насухо контакты
Требуется очистка	Необходимо очистить систему	→ Произведите очистку системы (см. пункт 5.4.)
Требуется удаление накипи	Необходимо очистить систему от накипи	→ Произведите очистку системы от накипи (см. пункт 5.5.)
Замените фильтр	Срок действия фильтра истек	→ Замените фильтр (см. пункт 5.8.)
Варочный блок снят	Варочный блок установлен неправильно	→ Правильно установите и заблокируйте варочный блок (см. пункт 5.7.)

7. Самостоятельное устранение неисправностей

Неисправность	Значение	Действия
Не подается горячая вода или пар	Капучинатор забился (рис. 11)	→ Тщательно прочистите капучинатор, разобрав его полностью на составные части (рис. 11)
Мало молочной пены или слишком жидкая пена	Система забилась из-за образования накипи	→ Удалите накипь с применением высокодозированного раствора (рис. 5.5)
	Неподходящее молоко	→ Используйте холодное молоко
	Капучинатор забился (рис. 11)	→ Тщательно прочистите капучинатор, разобрав его полностью на составные части (рис. 11)
Слабый напор кофе	Система забилась из-за образования накипи	→ Удалите накипь с применением высокодозированного раствора (рис. 5.5)
	Степень помола слишком мелкая	→ Настройте на более грубый помол (пункт 4.6.)
	Молотый кофе слишком мелкого помола	→ Используйте кофе более грубого помола
Кофе без пены	Система забилась из-за образования накипи	→ Удалите накипь с применением высокодозированного раствора (рис. 5.5)
	Неподходящий сорт кофе	→ Поменяйте сорт кофе
	Несвежие зерна	→ Используйте свежие зерна
Кофемолка производит громкий шум	Настройки кофемолки не соответствуют используемым кофейным зернам В кофемолке посторонние предметы (например, мелкие камешки)	→ Отрегулируйте настройки кофемолки → Обратитесь в сервисную службу. Вы можете и дальше готовить напитки из молотого кофе.
На дисплее появляется ошибка 8 Сервисный телефон	Варочный блок заклинило	→ Снимите варочный блок и очистите (см. пункт 5.7)

Если вам не удалось самостоятельно устранить неисправность, обратитесь к своему дилеру или к разделу о сервисном обслуживании на сайте www.nivona.com.

Если система обнаружила неисправность, на дисплее появляется сообщение об ошибке.

⚠ Внимание! Запишите сообщение об ошибке. Выключите машину и отключите ее от электросети. Обратитесь к своему дилеру и назовите модель, серийный номер (см. заводскую табличку, рис. 1/5) и код ошибки.

8. Запасные части и аксессуары

Дополнительный контейнер для зерен NIZB 410

Чтобы увеличить емкость контейнера для зерен с 600 г до 1000 г, вы можете приобрести в специализированном магазине соответствующую насадку.

Фильтрующий элемент NIRF 700

Новый фильтрующий элемент можно приобрести в специализированном магазине или заказать в нашем Центре сервисного обслуживания.

Чистящие таблетки NIRT 701

Чистящие таблетки можно приобрести в специализированном магазине или заказать в нашем Центре сервисного обслуживания.

Средство для удаления накипи NIRK 703

Средство для удаления накипи можно приобрести в специализированном магазине или заказать в нашем Центре сервисного обслуживания.

Средство для удаления остатков молока NICC 705

Специальное средство для удаления остатков молока можно приобрести в специализированном магазине или заказать в нашем Центре сервисного обслуживания.

Термос для молока NICT 500

Высококачественный термос из нержавеющей стали сохраняет молоко свежим и холодным в течение длительного времени, обеспечивая, таким образом, оптимальное вспенивание.

Контейнер для молока NIMC 1000

Контейнер для молока изготовлен из прозрачной пластмассы, что позволяет визуально следить за уровнем наполнения молока.

9. Сервисное обслуживание, гарантия, экологичность

Сервисное обслуживание

Продукция NIVONA отвечает самым высоким стандартам качества. В случае возникновения каких-либо вопросов, связанных с эксплуатацией машины, свяжитесь с нами. Только при вашей поддержке мы сможем и дальше совершенствовать нашу продукцию, чтобы она полностью соответствовала вашим требованиям.

Выпуск пара из машины

Если вы хотите отправить прибор изготовителю в случае неисправности, удалите пар следующим образом, чтобы в системе не осталось воды:

- Включите прибор с помощью основного выключателя (рис. 1/Н).
- Сначала следуйте инструкциям на дисплее.
- Затем поверните ручку управления на пункт «УХОД» в главном меню. Нажмите кнопку на ручке управления. Или нажмите на символ обслуживания.
- Поверните ручку управления на «ВЫПУСК ПАРА ИЗ СИСТЕМЫ». Нажмите кнопку на ручке управления.

На дисплее появится «ИЗВЛЕКИТЕ РЕЗЕРВУАР ДЛЯ ВОДЫ».

- Извлеките резервуар для воды (рис. 2).

На дисплее появится «ПОДКЛЮЧИТЕ ТРУБКУ К ДОЗАТОРУ КОФЕ И ОПУСТИТЕ ДРУГОЙ КОНЕЦ В ПОДДОН».

- Соедините один конец трубки с регулируемым по высоте дозатором (рис. 7).
- Поместите другой конец трубки в специальное отверстие в поддоне в заднем правом углу (рис. 10).
- Установите емкость достаточного объема (мин. 0,5 л) в центр под дозатор (рис. 1/Е).
- Нажмите кнопку на ручке управления или «ДАЛЬШЕ».

На дисплее появится «ВЫПУСК ПАРА, НЕ СНИМАЙТЕ ТРУБКУ».

Теперь прибор удаляет пар, после чего автоматически отключится.

- Извлеките и опорожните поддон и лоток для использованного кофе (рис. 1/Н и 1/О).
- Установите пустой резервуар для воды, поддон и лоток на место.

Теперь ваш прибор готов к отправке.

ⓘ Примечание. Тщательно упакуйте прибор для отправки, желательно в оригинальную упаковку. На повреждения при транспортировке гарантия не распространяется.

Условия гарантии и сервисного обслуживания

Подробную информацию об условиях гарантии и сервисном обслуживании вы можете получить в прилагаемом информационном листке.

Использованные фильтры утилизируются как бытовые отходы.

Утилизация прибора и упаковки

Сохраните оригинальную упаковку вашего прибора. Она обеспечит безопасность прибора при транспортировке в случае отправки на гарантийное обслуживание.

Отслужившие электрические и электронные приборы часто содержат ценные или вредные вещества, которые запрещено утилизировать с бытовыми отходами. При неправильной утилизации они могут быть опасны для здоровья людей и окружающей среды. Никогда не выбрасывайте отслужившие приборы в бытовые отходы. Сдавайте их в сборные пункты по возврату и утилизации отслуживших электрических и электронных приборов, организованные муниципальным органом власти.

Для получения дополнительной информации обратитесь в вашу местную администрацию, на предприятие по утилизации мусора или к продавцу, у которого был приобретен прибор.

10. Технические характеристики

Напряжение 220 – 240 В пер. тока, 50/60 Гц

Мощность 2700 Вт

NIVONA Apparate GmbH

Südwestpark 90

D-90449 Nürnberg (Германия)

www.nivona.com

© 2016 by NIVONA